

جمهوری اسلامی ایران
سازمان برنامه و بودجه کشور

ضوابط طراحی، ساخت و بهره‌برداری دریچه‌های کشویی

نشریه شماره ۸۵۳

آخرین ویرایش: ۱۰-۱۱-۱۴۰۰

وزارت نیرو

دفتر توسعه نظام های فنی - بهره‌برداری و

دیسپاچینگ برقابی

waterstandard.wrm.ir

معاونت فنی، امور زیربنایی و تولیدی

امور نظام فنی اجرایی، مشاورین و پیمانکاران

nezamfanni.ir

اصلاح مدارک فنی

خواننده گرامی:

امور نظام فنی اجرایی، مشاورین و پیمانکاران معاونت فنی، امور زیربنایی و تولیدی سازمان برنامه و بودجه کشور، با همکاری دفتر توسعه نظام‌های فنی، بهره‌برداری و دیسپاچینگ برقابی- شرکت مدیریت منابع آب ایران- وزارت نیرو و با استفاده از نظر کارشناسان برجسته در قالب طرح تهیه ضوابط و معیارهای فنی صنعت آب کشور مبادرت به تهیه این نشریه کرده و آن را برای استفاده به جامعه‌ی مهندسی کشور عرضه نموده است.

نظر به تهیه این نشریه به وسیله وزارت نیرو، مسئولیت مطالب تهیه شده، تفسیر و اصلاح آن با مجموعه مرتبط در آن وزارتخانه می‌باشد. دبیرخانه «طرح تهیه ضوابط و معیارهای فنی صنعت آب کشور» مستقر در وزارت نیرو، دریافت کننده نظرات و پیشنهادهای اصلاحی در مورد مفاد این نشریه بوده و اصلاحات لازم را امور نظام فنی اجرایی، مشاورین و پیمانکاران سازمان برنامه و بودجه کشور اعلام خواهد کرد.

با وجود تلاش فراوان، این اثر مصون از ایرادهایی نظیر غلط‌های مفهومی، فنی، ابهام، ابهام و اشکالات موضوعی نیست. از این‌رو، از شما خواننده‌ی گرامی صمیمانه تقاضا دارد در صورت مشاهده هر گونه ایراد و اشکال فنی، مراتب را منعکس فرمایید. کارشناسان مربوط نظرهای دریافتی را به دقت مطالعه نموده و اقدام مقتضی را معمول خواهند داشت. پیشاپیش از همکاری و دقت نظر جنابعالی قدردانی می‌شود.

نشانی برای مکاتبه:

تهران، میدان بهارستان، خیابان صفی علی‌شاه - مرکز تلفن ۳۳۲۷۱ - سازمان برنامه و بودجه کشور، امور نظام فنی اجرایی، مشاورین و پیمانکاران

Email: nezamfanni @mporg.ir

web: nezamfanni.ir

طرح تهیه ضوابط و معیارهای فنی صنعت آب کشور

تهران، خیابان فلسطین شمالی، پایین تر از زرتشت، کوچه پرویز روشن، پلاک ۲۷- شرکت مدیریت منابع آب ایران - دفتر توسعه نظام‌های فنی، بهره‌برداری و دیسپاچینگ برقابی - تلفن: ۰۲۱۴۳۶۸۰۲۶۱ و ۰۲۱۴۳۶۸۰۲۸۹

Email: waterstandard@wrm.ir

web: waterstandard.wrm.ir

پیشگفتار

طراحی، ساخت، حمل و نصب صحیح تجهیزات، به جهت امکان افزایش کارایی و طول عمر و کاهش هزینه‌های نگهداری و تعمیر آن‌ها، از اهمیت ویژه‌ای برخوردار است. بدین منظور وجود ضوابط و دستورالعمل‌های واحد و کاربردی که فرآیند استعلام، خرید، ساخت، تست و بازرسی، بسته‌بندی، حمل و نصب کارگاهی و ... را پوشش دهد، یک ضرورت در صنعت آب و فاضلاب می‌باشد. این امر باعث خواهد شد که از زمان استعلام و ارزیابی و همچنین عقد قرارداد با تامین‌کننده تجهیز، تا تکمیل هر یک از فرآیندهای اجرایی، درک مشترکی از نیازمندی‌های هر مرحله وجود داشته باشد و در نهایت، این درک مشترک منجر به تولید محصولی مطابق با نیازهای طرح گردد.

با توجه به اهمیت مبحث فوق‌الذکر، امور آب و آبفای وزارت نیرو در قالب طرح تهیه ضوابط و معیارهای فنی صنعت آب کشور، تهیه « ضوابط طراحی، ساخت و بهره‌برداری دریچه‌های کشویی » را با هماهنگی امور نظام فنی، اجرایی، مشاورین و پیمانکاران سازمان برنامه و بودجه کشور در دستور کار قرارداد که به منظور بهره‌برداری جامعه فنی مهندسی کشور، در دسترس عموم قرار گرفته‌است.

علیرغم تلاش، دقت و وقت زیادی که برای تهیه این مجموعه صرف گردید، این مجموعه مصون از وجود اشکال و ابهام در مطالب آن نیست. لذا در راستای تکمیل و پربار شدن این نشریه از کارشناسان محترم درخواست می‌شود موارد اصلاحی را منعکس فرمایند. نظرات و پیشنهادهای اصلاحی دریافت شده مورد بررسی قرار گرفته و در صورت نیاز به اصلاح در متن نشریه، با همفکری نمایندگان جامعه فنی کشور و کارشناسان مجرب این حوزه، نسبت به تهیه متن اصلاحی، اقدام و از طریق پایگاه اطلاع‌رسانی نظام فنی و اجرایی کشور برای بهره‌برداری عموم، اعلام خواهد شد. به همین منظور و برای تسهیل در پیدا کردن آخرین ضوابط ابلاغی معتبر، در بالای صفحات، تاریخ تدوین مطالب آن صفحه درج شده است که در صورت هرگونه تغییر در مطالب هر یک از صفحات، تاریخ آن نیز اصلاح خواهد شد. از این‌رو همواره مطالب صفحات دارای تاریخ جدیدتر معتبر خواهد بود.

امور نظام فنی اجرایی، مشاورین و پیمانکاران

زمستان ۱۴۰۰

تهیه و کنترل «ضوابط طراحی، ساخت و بهره‌برداری دریچه‌های کشویی»

[نشریه شماره ۸۵۳]

فوق لیسانس مهندسی محیط زیست

مشاور پروژه: امیر مزینانی شرکت اندیشه زلال

اعضای گروه تهیه کننده:

لیسانس مهندسی مکانیک	شرکت آراز تجهیز پارس	سعید بیگلری
فوق لیسانس مهندسی سیستم های انرژی	شرکت فاراب	سینا خامسی
لیسانس مهندسی مکانیک	شرکت ایوان باستان	علیرضا زارعی
لیسانس مهندسی مکانیک	شرکت مهندسی دزون	مسعود فقیهی حبیب آبادی
فوق لیسانس متالورژی	شرکت فاراب	عباس گوگجه لو
فوق لیسانس مهندسی محیط زیست	شرکت عمراب	محمد مهدی محبی
فوق لیسانس مهندسی محیط زیست	شرکت اندیشه زلال	امیر مزینانی
لیسانس مهندسی شیمی	شرکت موجان	مسعود محمدزاده
لیسانس مهندسی مکانیک	شرکت شیمبار	همایون هاشمی
لیسانس مهندسی مکانیک	شرکت تهران میراب	علی اکبر هوشمند

اعضای گروه نظارت:

لیسانس مهندسی شیمی - پالایش	شرکت تهران میراب	علیرضا حمیدی
فوق لیسانس مهندسی محیط زیست - آب و فاضلاب	شرکت مهندسی آب و فاضلاب کشور	محمد قاسمیان
فوق لیسانس مهندسی عمران - محیط زیست	وزارت نیرو - طرح تهیه ضوابط و معیارهای فنی صنعت آب کشور	شهیر کنعانی
فوق لیسانس مهندسی عمران - آب و فاضلاب	شرکت آب و فاضلاب استان تهران	شهریار معالج
دکتری مهندسی عمران - سازه های آبی	شرکت مهندسی آب و فاضلاب کشور	مهسا واعظ تهرانی

اعضای گروه تاییدکننده (کمیته تخصصی تجهیزات طرح تهیه ضوابط و معیارهای فنی صنعت آب کشور):

زهره اطاعتگر وزارت نیرو - دفتر استانداردها و طرح های فوق لیسانس مدیریت اجرایی

آب و آبفا	وزارت نیرو - دفتر استانداردها و طرح‌های	فوق لیسانس مهندسی عمران	جواد حاجیانی بوشهریان
آب و آبفا	شرکت مهندسی آب و فاضلاب کشور	فوق لیسانس مهندسی بهداشت محیط	حسین عطائی فر
	شرکت دزون	فوق لیسانس مهندسی مکانیک	مسعود فقیهی حبیب‌آبادی
	وزارت نیرو - طرح تهیه ضوابط و معیارهای	فوق لیسانس مهندسی عمران - محیط	شهیر کنعانی
	فنی صنعت آب کشور	زیست	
	شرکت مهندسی آب و فاضلاب کشور	لیسانس مهندسی برق - قدرت	مصلفی محمدی
	شرکت آب و فاضلاب استان تهران	فوق لیسانس مهندسی عمران - آب و	شهریار معالج
		فاضلاب	
	شرکت مهندسی مشاور مه‌اب قدس	دکتری مهندسی پلیمر - صنایع پلیمر	محسن معصومی
	شرکت مهندسی آب و فاضلاب کشور	دکتری مهندسی عمران - سازه‌های آبی	مهسا واعظ تهرانی
	شرکت تهران میراب	لیسانس مهندسی مکانیک	علی‌اکبر هوشمند

اعضای گروه هدایت و راهبری (سازمان برنامه و بودجه کشور):

علیرضا توتونچی	معاون امور نظام فنی اجرایی، مشاورین و پیمانکاران
فرزانه آقارمضانعلی	رییس گروه امور نظام فنی اجرایی، مشاورین و پیمانکاران
سید وحیدالدین رضوانی	کارشناس امور نظام فنی اجرایی، مشاورین و پیمانکاران

فهرست مطالب

<u>صفحه</u>	<u>عنوان</u>
۱	مقدمه
۳	فصل اول - تعاریف و اختصارات
۵	۱-۱- دريچه
۵	۲-۱- دهانه دريچه
۵	۳-۱- اندازه اسمی دريچه
۵	۴-۱- نشتی
۵	۵-۱- حداکثر فشار هیدرواستاتیکی
۵	۶-۱- صفحه دريچه
۶	۷-۱- قاب دريچه
۶	۸-۱- میل پیچ انتقال قدرت، بدون حرکت عمودی (غیر بالا رونده)
۶	۹-۱- میل پیچ انتقال قدرت، با حرکت عمودی (بالا رونده)
۶	۱۰-۱- نوار آب بند
۶	۱۱-۱- نشیمنگاه
۶	۱۲-۱- آستانه دريچه
۶	۱۳-۱- فشار موافق نشیمنگاه
۷	۱۴-۱- فشار مخالف نشیمنگاه
۷	۱۵-۱- شعاع ژیراسیون میل پیچ انتقال قدرت
۸	۱۶-۱- گشتاور قفل روتور
۸	۱۷-۱- ضریب لاغری میل پیچ (λ)
۸	۱۸-۱- یوغ یا پشت بند
۸	۱۹-۱- راهنما
۸	۲۰-۱- گوه
۸	۲۱-۱- عملگر
۹	۲۲-۱- چرخه
۹	۲۳-۱- عملگر برقی
۹	۲۴-۱- فلکه

فهرست مطالب

<u>صفحه</u>	<u>عنوان</u>
۹	۲۵-۱- گشتاور نامی بیشینه
۹	۲۶-۱- تنظیم جریان
۹	۲۷-۱- باز- بسته
۹	۲۸-۱- گشتاور یا نیروی رانش مورد نیاز
۱۰	۲۹-۱- گشتاور عملیاتی
۱۰	۳۰-۱- گشتاور نشان دادن صفحه دریچه در نشیمنگاه
۱۰	۳۱-۱- سنسور
۱۰	۳۲-۱- گشتاور توقف
۱۰	۳۳-۱- کورس
۱۰	۳۴-۱- تنظیم کردن جریان
۱۰	۳۵-۱- نیروی رانش
۱۱	۳۶-۱- گشتاور
۱۳	فصل دوم - تقسیم بندی دریچه ها
۱۵	۱-۲- تقسیم بندی دریچه ها براساس نوع آب بندی
۱۵	۱-۱-۲- دریچه های سه طرف آب بند یا کانالی
۱۵	۲-۱-۲- دریچه های چهار طرف آب بند یا دیواری
۱۵	۲-۲- تقسیم بندی دریچه ها براساس نحوه نصب در مجرا
۱۵	۱-۲-۲- دریچه های متداول و هم سطح
۱۵	۳-۲- تقسیم بندی از نظر وظیفه
۱۵	۱-۳-۲- دریچه های قطع و وصل
۱۵	۲-۳-۲- دریچه های تنظیمی یا کنترلی
۱۷	فصل سوم - معرفی اجزای دریچه
۲۱	فصل چهارم - طراحی اجزای دریچه
۲۳	۱-۴- قاب
۲۳	۱-۱-۴- جنس قاب دریچه های فولادی و چدنی
۲۳	۲-۱-۴- جنس قاب دریچه های کامپوزیت

فهرست مطالب

<u>صفحه</u>	<u>عنوان</u>
۲۳	۴-۱-۳- طراحی قاب دریچه‌های فولادی و چدنی
۲۳	۴-۱-۴- طراحی قاب دریچه‌های کامپوزیت
۲۴	۴-۲- صفحه‌ی متحرک دریچه
۲۴	۴-۲-۱- جنس صفحه‌ی متحرک دریچه‌های فولادی و چدنی
۲۴	۴-۲-۲- جنس صفحه‌ی متحرک دریچه‌های کامپوزیت
۲۴	۴-۲-۳- طراحی صفحه‌ی متحرک دریچه‌های فولادی
۲۵	۴-۲-۴- طراحی صفحه‌ی متحرک دریچه‌های چدنی
۲۵	۴-۲-۵- طراحی صفحه‌ی متحرک دریچه‌های کامپوزیت
۲۶	۴-۳- نشیمنگاه و آب‌بندها
۲۶	۴-۳-۱- جنس نشیمنگاه دریچه‌های فولادی
۲۶	۴-۳-۲- جنس نشیمنگاه دریچه‌های چدنی
۲۶	۴-۳-۳- جنس نشیمنگاه دریچه‌های کامپوزیت
۲۶	۴-۳-۴- طراحی نشیمنگاه دریچه‌های فولادی و چدنی
۲۷	۴-۳-۵- طراحی نشیمنگاه دریچه‌های کامپوزیت
۲۷	۴-۳-۶- سطح تماس نشیمنگاه دریچه‌های فولادی، چدنی و کامپوزیتی
۲۷	۴-۴- نوار آب‌بندی
۲۷	۴-۴-۱- جنس نوار آب‌بندی دریچه‌های فولادی و چدنی
۲۷	۴-۴-۲- جنس نوار آب‌بندی دریچه‌های کامپوزیتی
۲۷	۴-۴-۳- طراحی نوار آب‌بندی دریچه‌های فولادی، چدنی و کامپوزیتی
۲۸	۴-۴-۴- آزمایش جنس آب‌بند دریچه‌های فولادی، چدنی و کامپوزیتی
۲۸	۴-۵- قطعات راهنما
۲۸	۴-۵-۱- جنس راهنمای دریچه‌های فولادی، چدنی
۲۸	۴-۵-۲- جنس راهنمای دریچه‌های کامپوزیتی
۲۸	۴-۵-۳- طراحی راهنمای دریچه
۲۹	۴-۶- یوغ
۲۹	۴-۶-۱- جنس

فهرست مطالب

<u>صفحه</u>	<u>عنوان</u>
۲۹	۴-۶-۲- طراحی
۳۰	۴-۷- اتصال میل پیچ
۳۰	۴-۷-۱- اتصال میل پیچ در دریچه‌های فولادی
۳۱	۴-۷-۲- اتصال میل پیچ در دریچه‌های چدنی
۳۱	۴-۷-۳- اتصال میل پیچ در دریچه‌های کامپوزیتی
۳۱	۴-۸- گوه
۳۲	۴-۹- پیچ، مهره و انکربولت‌ها (دریچه‌های چدنی، فولادی و کامپوزیتی)
۳۲	۴-۱۰- قطعه انتظار
۳۳	۴-۱۰-۱- جنس قطعات انتظار دریچه‌های فولادی و چدنی
۳۳	۴-۱۰-۲- جنس قطعات انتظار دریچه‌های کامپوزیتی
۳۳	۴-۱۰-۳- طراحی
۳۵	۴-۱۰-۴- تخلیه‌ی هوا
۳۵	۴-۱۱- میل پیچ و کولپینگ میل پیچ
۳۵	۴-۱۱-۱- جنس
۳۶	۴-۱۱-۲- طراحی میل پیچ دریچه‌های فولادی و کامپوزیتی
۳۶	۴-۱۱-۳- طراحی میل پیچ دریچه‌های چدنی
۳۷	۴-۱۱-۴- رزوها
۳۷	۴-۱۱-۵- کولپینگ
۳۷	۴-۱۱-۶- دریچه‌های معکوس (سرریزی)
۳۸	۴-۱۱-۷- هادی (نگهدارنده) میل پیچ
۳۹	فصل پنجم - طراحی عملگرها
۴۱	۵-۱- عملگرهای دستی
۴۱	۵-۱-۱- کارکرد و راه‌اندازی
۴۱	۵-۱-۲- طراحی کلی
۴۱	۵-۱-۳- عملگرهای کاهنده دور
۴۲	۵-۱-۴- فلکه و دسته محور

فهرست مطالب

<u>صفحه</u>	<u>عنوان</u>
۴۲	۵-۱-۵- جهت باز شدن
۴۲	۵-۱-۶- حفاظ میل پیچ
۴۲	۵-۱-۷- نشانگر
۴۳	۵-۱-۸- عملگرهای دو محوری
۴۳	۵-۲- عملگرهای برقی
۴۳	۵-۲-۱- ملاحظات تعیین اندازه عملگر
۴۴	۵-۲-۲- طراحی کلی
۴۷	۵-۳- انتخاب نوع عملگر
۴۹	فصل ششم - جنس اجزا
۵۵	فصل هفتم - تولید
۵۷	۷-۱- ساخت و پرداخت نهایی
۵۷	۷-۱-۱- رواداری (تِلرانس)
۵۷	۷-۱-۲- ریخته‌گری
۵۷	۷-۱-۳- جوشکاری
۵۸	۷-۲- آماده‌سازی سطح و پوشش نهایی
۵۸	۷-۲-۱- اقلامی که باید برای محافظت پوشش داده شوند
۵۸	۷-۲-۲- مواد بدون نیاز به پوشش
۵۸	۷-۲-۳- تمیز کردن قطعات فولاد ضد زنگ
۵۹	فصل هشتم - نصب
۶۱	۸-۱- محافظت از سوراخ‌ها
۶۱	۸-۲- محافظت از سطوح
۶۱	۸-۳- قطعات انتظار
۶۱	۸-۴- صفحه متحرک
۶۱	۸-۵- تنظیم کلیدهای حدی و گشتاور
۶۲	۸-۶- نگهداری عملگر
۶۲	۸-۷- سیلندرها

فهرست مطالب

<u>صفحه</u>	<u>عنوان</u>
۶۳	فصل نهم - ممیزی
۶۵	۹-۱- بازرسی
۶۵	۹-۲- مراحل آزمون
۶۷	فصل دهم - تحویل
۶۹	۱۰-۱- علامت گذاری
۶۹	۱۰-۲- حمل
۷۱	فصل یازدهم - اطلاعات فنی مورد نیاز جهت سفارش گذاری
۷۵	فصل دوازدهم - مدارک
۷۷	۱۲-۱- کلیات
۷۸	۱۲-۲- مدارک انطباقی
۷۹	فصل سیزدهم - محاسبات
۸۱	۱۳-۱- محاسبه فشار هیدرواستاتیکی وارد بر دریچه
۸۱	۱۳-۲- محاسبه نیروی هیدرواستاتیکی وارد بر دریچه ناشی از ارتفاع آب
۸۱	۱۳-۳- محاسبه نیروی مورد نیاز جهت باز کردن دریچه
۸۱	۱۳-۴- محاسبه نیروی مورد نیاز جهت بستن دریچه
۸۲	۱۳-۵- محاسبه ضخامت مورد نیاز صفحه‌ی متحرک دریچه
۸۳	۱۳-۶- محاسبه حداقل قطر میل پیچ
۸۳	۱۳-۷- کنترل میل پیچ انتخابی
۸۳	۱۳-۷-۱- کنترل لاغری میل پیچ انتخابی
۸۴	۱۳-۷-۲- کنترل تنش کمانشی و محاسبه تنش فشاری وارد بر میل پیچ
۸۵	۱۳-۸- محاسبه زمان باز و بسته شدن دریچه
۸۵	۱۳-۹- محاسبه گشتاور و توان مورد نیاز عملگر جهت باز کردن دریچه
۸۶	۱۳-۱۰- محاسبات مربوط به یوغ
۸۷	فصل چهاردهم - نصب، پیش راه اندازی، راه اندازی و نگهداری
۸۹	۱۴-۱- نصب
۸۹	۱۴-۲- پیش راه اندازی

فهرست مطالب

<u>صفحه</u>	<u>عنوان</u>
۹۰	۱۴-۳- راه‌اندازی
۹۰	۱۴-۴- نگهداری
۹۱	پیوست ۱ - جدول‌های انطباقی
۹۹	پیوست ۲ - فرم ITP نمونه
۱۰۳	پیوست ۳ - انواع عملگرها
۱۰۷	پیوست ۴ - آزمون‌ها
۱۱۵	پیوست ۵ - واژه‌نامه
۱۲۷	منابع و مراجع

فهرست جدول‌ها

<u>صفحه</u>	<u>عنوان</u>
۲۴	جدول ۴-۱- ضرایب اطمینان جهت طراحی قاب دریچه
۲۶	جدول ۴-۲- ضرایب اطمینان جهت طراحی صفحه متحرک
۴۷	جدول ۵-۱- راهنمای انتخاب نوع عملگر
۵۱	جدول ۶-۱- انتخاب جنس دریچه بر مبنای سیال در تماس
۵۲	جدول ۶-۲- جنس و طبقه‌بندی اجزای دریچه
۵۳	جدول ۶-۳- خواص جنس دریچه‌های کامپوزیتی
۷۳	جدول ۱۱-۱- اطلاعات فنی مورد نیاز جهت سفارش‌گذاری
۷۷	جدول ۱۲-۱- مدارک مورد نیاز
۸۲	جدول ۱۳-۱- مقادیر تنش‌های تسلیم و مجاز متناسب با جنس دریچه

فهرست شکل‌ها

<u>صفحه</u>	<u>عنوان</u>
۷	شکل ۱-۱- دريچه موافق نشيمنگاه
۷	شکل ۲-۱- دريچه مخالف نشيمنگاه
۱۵	شکل ۱-۲- دريچه‌های متداول (شکل سمت چپ) و هم سطح (شکل سمت راست)
۱۹	شکل ۱-۳- نماي سه بعدی یک دريچه تک محوره
۲۰	شکل ۲-۳- نماي انفجاری قطعات اصلی دريچه
۳۳	شکل ۱-۴- نحوه نصب دريچه بر روی قطعات انتظار
۳۴	شکل ۲-۴- نمايي از سطح مقطع E و F
۳۴	شکل ۳-۴- صفحه‌ی انتظار مقطع F برای بازشوی مستطیلی یا مربعی
۳۴	شکل ۴-۴- صفحه‌ی انتظار مقطع E برای بازشوی مستطیلی یا دایروی
۳۵	شکل ۵-۴- صفحه‌ی انتظار مقطع F برای بازشوی دایروی یا مربعی
۳۵	شکل ۶-۴- صفحه‌ی انتظار مقطع E برای بازشوی دایروی و اتصال آن به سیستم لوله کشی
۸۲	شکل ۱-۱۳- نماي ابعاد دريچه

مقدمه

دریچه‌ها همان‌طور که از نامشان پیداست، تجهیزاتی هستند که برای کنترل جریان آب و فاضلاب در یک مجرا و یا ورودی و خروجی یک مخزن یا حوضچه استفاده می‌شوند. کاربرد دیگر دریچه‌ها علاوه بر کنترل جریان سیال بین واحدهای مختلف یک تصفیه‌خانه، در شبکه‌های آبیاری، سدها و پروژه‌های برق آبی می‌باشد. مباحث این نشریه مختص به دریچه‌های نوع کشویی به عنوان پرکاربردترین دریچه در صنعت آب و فاضلاب بوده و در آن اجزاء، مبانی و الزامات طراحی، ساخت، آزمایش، حمل و نصب این دریچه‌ها ارائه می‌شود. دریچه‌های فرازبند و دریچه‌های خودتنظیم مخصوص تنظیم ارتفاع آب در پایین دست یا بالادست شبکه‌های آبیاری و زهکشی، مشمول این نشریه نخواهند بود.

- هدف

طراحی، ساخت، حمل و نصب صحیح تجهیزات، به جهت امکان افزایش کارایی و طول عمر تجهیزات و کاهش هزینه‌های نگهداری و تعمیرات، از اهمیت ویژه‌ای برخوردار است. بدین منظور وجود ضوابط و دستورالعمل‌های واحد و کاربردی که فرآیند استعلام، خرید، ساخت، تست و بازرسی، بسته‌بندی، حمل و نصب کارگاهی را پوشش دهد، یک ضرورت در صنعت آب و فاضلاب می‌باشد. این امر باعث خواهد شد که از زمان استعلام و ارزیابی و همچنین عقد قرارداد با تامین‌کننده تجهیز، تا تکمیل هر یک از فرآیندهای اجرایی، درک مشترکی از نیازمندی‌های هر مرحله وجود داشته باشد و در نهایت، این درک مشترک منجر به تولید محصولی مطابق با نیازهای طرح گردد.

- دامنه کاربرد

مطالب مندرج در این نشریه می‌تواند برای طیف وسیعی از دست‌اندرکاران صنعت آب و فاضلاب اعم از مهندسين مشاور، سازندگان، پیمانکاران، تامین‌کنندگان کالا و بهره‌برداران در مراحل انتخاب، طراحی، ساخت و بهره‌برداری دریچه‌های نوع کشویی مورد استفاده قرار گیرد.

فصل ۱

تعاریف و اختصارات

۱-۱- دریچه

تجهیزی شامل یک صفحه متحرک و یک قاب راهنما است که به دیواره یک مخزن و یا درون یک کانال جهت تنظیم جریان عبوری سیال و یا تنظیم تراز آب نصب می‌گردد. شکل و ابعاد دهانه دریچه، نوع نصب، آرایش نشیمنگاه و نوع حرکت میل‌پیچ، از مشخصه‌های اصلی یک دریچه می‌باشد که توضیحات آن در بندهای بعدی آورده شده است.

۱-۲- دهانه دریچه

به فاصله باز بین قاب دریچه که جریان سیال قابلیت عبور از آن را دارد گفته می‌شود. به عبارت دیگر، دهانه دریچه، عرض و ارتفاع داخل به داخل قاب در محدوده عبور جریان می‌باشد.

۱-۳- اندازه اسمی دریچه

اندازه اسمی، معمولاً برای دریچه‌هایی کاربرد دارد که در مسیر یک لوله نصب می‌شوند، در این حالت، قطر اسمی لوله را به عنوان اندازه اسمی دریچه بیان می‌نمایند. به طور مثال DN400، DN1000 و ... برای دریچه‌هایی که در کانال‌ها یا ورودی واحدهای فرآیندی نصب می‌شوند، این اندازه ابعاد دهانه به صورت «طول» عرض می‌باشد.

۱-۴- نشستی

به فرار سیال از بین صفحه متحرک و قاب در زمانی که دریچه کاملاً بسته است، اطلاق می‌گردد.

۱-۵- حداکثر فشار هیدرواستاتیکی

به حداکثر فشار وارده بر دریچه‌ای که در مدار بهره‌برداری است، گفته می‌شود که معادل اختلاف ارتفاع بین حداکثر رقوم سطح آب تا خط مرکزی صفحه دریچه است و واحد آن بر حسب «متر ستون آب» می‌باشد.

۱-۶- صفحه دریچه

عبارتست از یک صفحه متحرک که درون قاب دریچه قرار داده شده و با حرکت آن به بالا و یا پایین مسیر عبور جریان کنترل می‌شود.

۷-۱- قاب دریچه

قطعه‌ای است ثابت که صفحه متحرک را درون خود نگه داشته و به عنوان راهنمای حرکتی آن و ایجاد سطح مناسب جهت آب‌بندی عمل می‌نماید. در ضمن کل دریچه توسط این قاب به دیواره مخزن و یا داخل کانال، نصب می‌شود.

۸-۱- میل پیچ انتقال قدرت، بدون حرکت عمودی (غیر بالا رونده)

این مکانیزم انتقال نیرو به گونه‌ای است که با دوران میل پیچ و بدون جابه‌جایی آن، مهره (که متصل به صفحه متحرک دریچه می‌باشد) به صورت متحرک بوده و با لغزش بر روی میل پیچ، باعث باز یا بسته شدن صفحه دریچه می‌گردد. در این مکانیزم با دوران میل پیچ، این مهره است که جابجا شده و صفحه متحرک را با خود جابجا می‌نماید.

۹-۱- میل پیچ انتقال قدرت، با حرکت عمودی (بالا رونده)

این مکانیزم انتقال نیرو به گونه‌ای است که با دوران میل پیچ و با جابه‌جایی آن در راستای عمودی صفحه دریچه، باز یا بسته می‌شود. در این حالت چرخش مهره که به صورت هرزگرد است، باعث حرکت میل پیچ به بالا و پایین شده و از آنجا که میل پیچ به صورت ثابت متصل به صفحه دریچه می‌باشد، آن را هم با خود بالا و پایین می‌برد.

۱۰-۱- نوار آب‌بند

ماده انعطاف‌پذیر که برای آب‌بندی به صفحه و یا قاب دریچه متصل می‌گردد.

۱۱-۱- نشیمنگاه

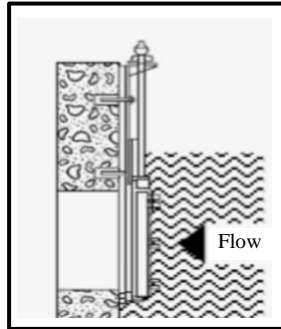
سطوح افقی یا عمودی که عهده‌دار نگهداری صفحه دریچه هستند. نشیمنگاه می‌تواند به قاب و یا صفحه دریچه متصل شده و همچنین عهده‌دار آب‌بندی دریچه باشد.

۱۲-۱- آستانه دریچه

به سطح تماس صفحه دریچه در دریچه‌های هم سطح، آستانه دریچه گفته می‌شود.

۱۳-۱- فشار موافق نشیمنگاه

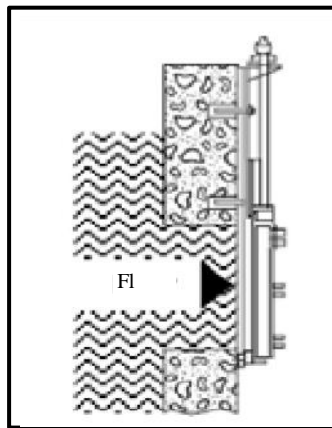
در این حالت، جهت نیروی فشار آب، باعث فشرده شدن صفحه آب‌بند بر روی نشیمنگاه خود بر روی قاب می‌شود. شکل (۱-۱)، یک دریچه موافق نشیمنگاه را نشان می‌دهد.



شکل ۱-۱- دریچه موافق نشیمنگاه

۱۴-۱- فشار مخالف نشیمنگاه

در این حالت، جهت نیروی فشار آب موجب عدم فشردگی صفحه متحرک به قاب مربوطه می‌شود. شکل (۱-۲)، یک دریچه مخالف نشیمنگاه را نشان می‌دهد.



شکل ۱-۲- دریچه مخالف نشیمنگاه

۱۵-۱- شعاع ژیراسیون میل پیچ انتقال قدرت

عبارتست از:

$$R_g = \left(\frac{I}{A} \right)^{0.5} \quad (1-1)$$

که در آن I ، همان ممان اینرسی دوم میل پیچ است.

$$I = \frac{\pi r^4}{4} \quad (2-1)$$

و A مساحت سطح مقطع میل پیچ به شعاع ریشه r بوده که از فرمول $A = \pi r^2$ به دست می‌آید.

۱-۱۶- گشتاور قفل روتور

مقدار گشتاور مورد نیاز برای جلوگیری از چرخش روتور موتور عملگرهای الکتریکی در صورت اعمال ولتاژ و فرکانس نامی است.

۱-۱۷- ضریب لاغری میل پیچ (λ)

این ضریب از تقسیم طول آزاد (قسمتی از طول میل پیچ که مهار نشده) به شعاع ژیراسیون به دست می‌آید.

$$\lambda = \frac{L}{R_g} \quad (۳-۱)$$

$$\lambda = \text{ضریب لاغری}$$

$$L = \text{طول آزاد میل پیچ}$$

$$R_g = \text{شعاع ژیراسیون}$$

۱-۱۸- یوغ یا پشت‌بند

دریچه‌های از نوع خود نگهدارنده، دارای یک یوغ برای تحمل بارهای محوری ناشی از محرک می‌باشند. طراحی یوغ‌ها باید به نحوی باشد که امکان جا زدن و یا خارج نمودن صفحه متحرک در قاب فراهم باشد.

۱-۱۹- راهنما

حرکت صحیح صفحه متحرک در درون قاب، مستلزم تعبیه قطعات راهنما است که به منظور سایش کم‌تر، غالباً از جنس پلی‌آمید خواهند بود. این قطعات به مرور زمان در اثر کارکرد ساییده شده و از بین می‌روند که نیاز به تعویض دارند.

۱-۲۰- گوه

در دریچه‌هایی که نشیمن آن‌ها خود تنظیم نیستند و یا سازنده از مقدار نشیمن مجاز دریچه در حالت کاملاً بسته مطمئن نباشد از گوه استفاده می‌شود. این قطعه‌ای است که در زمان بسته شدن دریچه باعث فشرده شدن صفحه متحرک بر قاب دریچه می‌شود. در این حالت، نوار آب‌بندی بر روی قطعه سایشی فشرده شده و عمل آب‌بندی اتفاق می‌افتد.

۱-۲۱- عملگر

تجهیزی است که جهت ثابت نگه داشتن یا حرکت صفحه دریچه مورد استفاده قرار گیرد.

۱-۲۲- چرخه

چرخ شامل دو (۲) کورس^۱ حرکتی است.

۱-۲۳- عملگر برقی

تجهیزی است که به کمک انرژی برق و چند چرخ‌دنده برای تولید حرکت چرخشی یا خطی مورد استفاده قرار می‌گیرد.

۱-۲۴- فلکه

وسیله‌ای که برای فعالیت دستی عملگر استفاده می‌شود.

۱-۲۵- گشتاور نامی بیشینه^۲

عبارت از گشتاور نامی اعلام شده یک محرک برقی است.

۱-۲۶- تنظیم جریان

قرارگیری صفحه درپچه در موقعیتی بین حالت کاملاً باز تا کاملاً بسته با بازخورد مستمر از سیگنال کنترل است.

۱-۲۷- باز - بسته

حرکت درپچه کشویی به موقعیت کاملاً باز یا کاملاً بسته، در یک حرکت پیوسته است.

۱-۲۸- گشتاور یا نیروی رانش مورد نیاز

گشتاور یا نیروی رانشی است که باید توسط عملگر اعمال شود تا باعث ثابت نگه داشتن، حرکت یا بستن صفحه درپچه تحت شرایط طراحی، شود.

1- Stroke

2- Maximum Rated Torque

۱-۲۹- گشتاور عملیاتی^۱

بار کامل یا گشتاور دینامیک مورد نیاز جهت عملکرد دریچه بین حالت باز و بسته کامل است.

۱-۳۰- گشتاور نشاندن صفحه دریچه در نشیمنگاه

حداکثر گشتاور مورد نیاز برای نشاندن کامل، خارج کردن کامل صفحه دریچه در موقعیت نشیمنگاه است.

۱-۳۱- سنسور

تجهیزی است که به محرک‌های فیزیکی (مثل نور، صدا، فشار، مغناطیس یا یک حرکت مخصوص) پاسخ می‌دهد و سیگنال به وجود آمده را منتقل می‌کند (برای اندازه‌گیری یا عملیات کنترلی).

۱-۳۲- گشتاور توقف

عبارت است از بیشینه گشتاور خروجی که در گشتاور روتور قفل شده موتور و ولتاژ مشخص شده، تولید می‌گردد.

۱-۳۳- کورس

عبارت از حرکت صفحه دریچه از موقعیت کاملا باز به موقعیت کاملا بسته یا برعکس است.

۱-۳۴- تنظیم کردن جریان

عبارت از جابه‌جایی آگاهانه و غیر متناوب صفحه دریچه برای یک مدت زمان خاص در موقعیتی بین حالت باز کامل و بسته کامل و در پاسخ به کنترلر دستی یا سیگنال پیوسته کنترلی ناشی از تغییر یک متغیر فرآیندی از مقادیر پیش تنظیم شده و به منظور جبران افت فشار یا تنظیم جریان سیال از طریق صفحه دریچه است.

۱-۳۵- نیروی رانش

عبارت است از نیروی خطی بر روی محور دریچه کشویی که در واحد نیوتن بیان می‌شود.

۱-۳۶- گشتاور

حرکت چرخشی، گردشی یا پیچشی محور درجه کشویی که در واحد نیوتن متر بیان می‌شود.

فصل ۲

تقسیم‌بندی دریچه‌ها

۲-۱- تقسیم‌بندی دریچه‌ها براساس نوع آب‌بندی

۲-۱-۱- دریچه‌های سه طرف آب‌بند یا کانالی

این نوع دریچه‌ها در داخل کانال‌های رو باز، نصب شده و می‌توانند مسیر جریان را کاملا و یا تا حدی مسدود کنند.

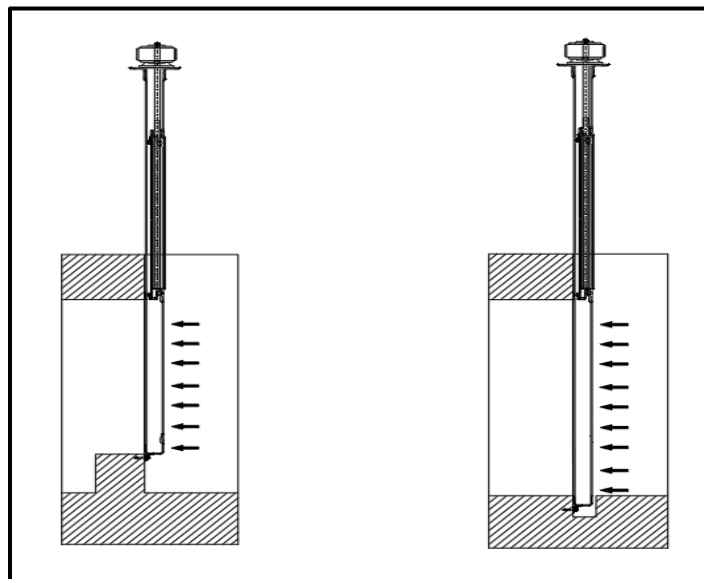
۲-۱-۲- دریچه‌های چهار طرف آب‌بند یا دیواری

این نوع دریچه‌ها در بازشوهای ورودی یا خروجی واحدهای فرآیندی یا انتهای کانال‌های روبسته نصب می‌شوند و می‌توانند مسیر جریان را کاملا و یا تا حدی مسدود کنند.

۲-۲- تقسیم‌بندی دریچه‌ها براساس نحوه نصب در مجرا

۲-۲-۱- دریچه‌های متداول و هم سطح

در شکل (۲-۱)، دریچه‌های متداول و هم سطح نشان داده شده‌اند.



شکل ۲-۱- دریچه‌های متداول (شکل سمت چپ) و هم سطح (شکل سمت راست)

۲-۳- تقسیم‌بندی از نظر وظیفه

۲-۳-۱- دریچه‌های قطع و وصل

این نوع دریچه‌ها فقط جهت قطع کامل جریان در یک مسیر (کانال یا واحد فرآیندی) مورد استفاده قرار می‌گیرند.

۲-۳-۲- دریچه‌های تنظیمی یا کنترلی

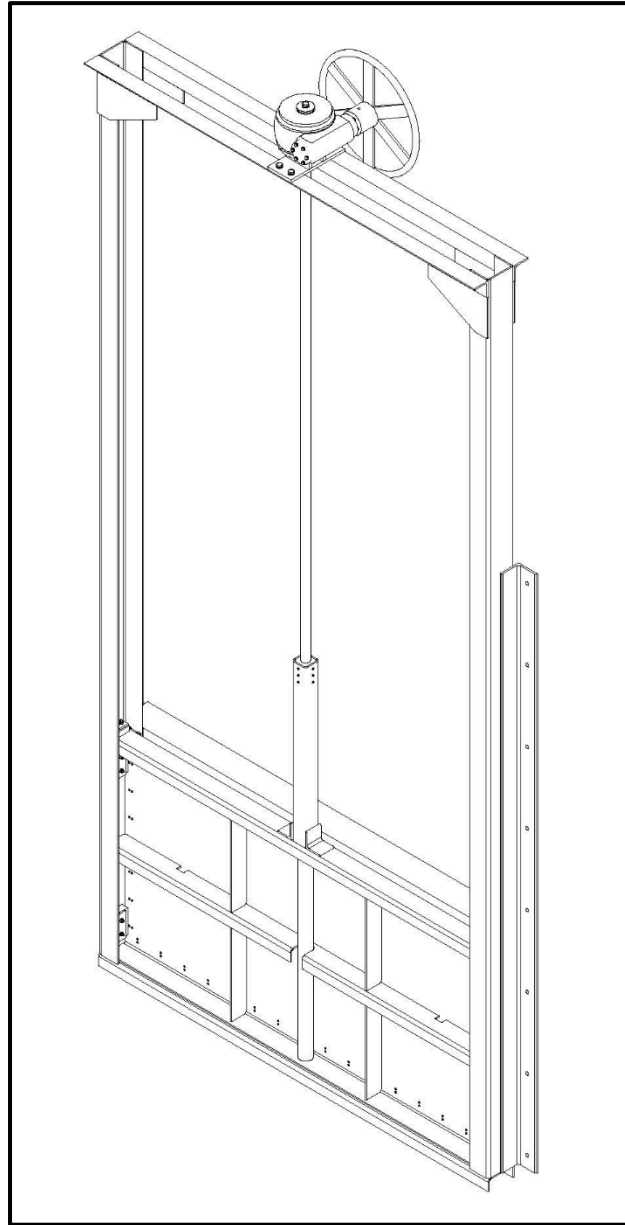
این نوع دریچه‌ها برای انسداد محدود و یا تنظیم ارتفاع سیال در بالادست یا پایین‌دست، مورد استفاده قرار می‌گیرند.

فصل ۳

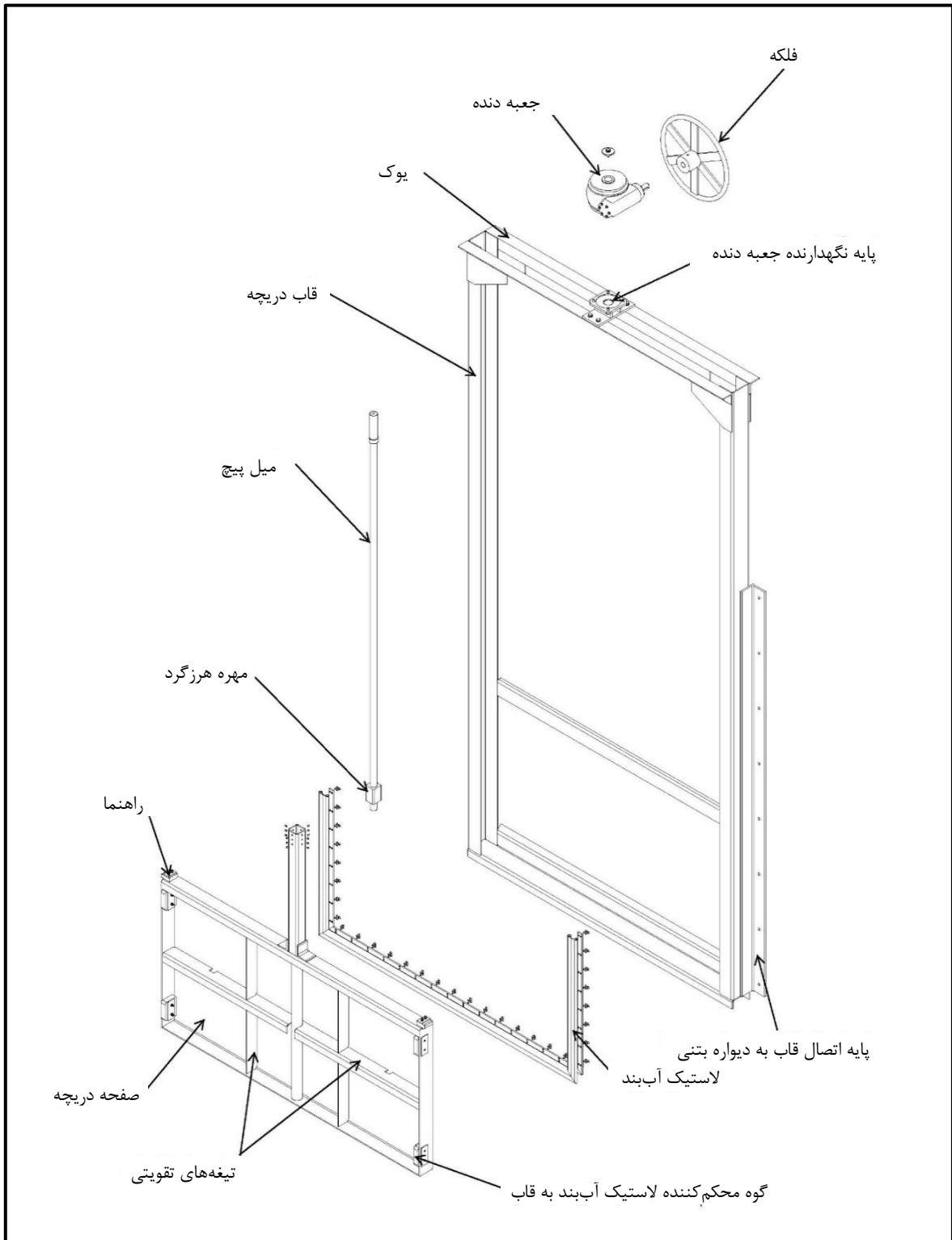
معرفی اجزای دریاچه

در شکل (۱-۳) نمای سه بعدی یک دریچه تک محوره و در شکل (۲-۳) نمای انفجاری قطعات اصلی دریچه نمایش

داده شده است.



شکل ۱-۳- نمای سه بعدی یک دریچه تک محوره



شکل ۳-۲- نمای انفجاری قطعات اصلی دریچه

فصل ۴

طراحی اجزای دریچه

۴-۱-۱- قاب

۴-۱-۱-۱- جنس قاب دريچه‌های فولادی و چدنی

قاب دريچه باید مطابق با جنس‌های مندرج در جدول‌های (۱-۶) و (۲-۶) و از رده‌های تجاری مشخص یا مقاطع سازه‌ای تجاری موجود باشد. (ضخامت همه اجزا به غیر از نگهدارنده آب‌بند نباید از ۶ میلی‌متر کم‌تر باشد). در خصوص دريچه‌های چدنی، قاب باید به صورت یکپارچه ریخته‌گری شود.

۴-۱-۱-۲- جنس قاب دريچه‌های کامپوزیت

سه رده زیر برای جنس قاب می‌توان در نظر گرفت (حداقل ضخامت برای کلیه بخش‌ها به جز نگهدارنده‌ی آب‌بند باید ۶ میلی‌متر باشد):

- رده I: اجزای قاب باید از جنس فولاد ضد زنگ با رده مشخص باشد.
- رده II: اجزای قاب باید از جنس پلاستیک تقویت شده با فایبرگلاس (FRP) باشد.
- رده III: اجزای قاب باید از جنس کربن استیل روکش‌دار باشد.

۴-۱-۱-۳- طراحی قاب دريچه‌های فولادی و چدنی

قاب دريچه باید براساس فشار طراحی، معین شده و با در نظر گرفتن حداقل ضرایب اطمینان در محاسبات تنش کششی (فشاری) و برشی در مقایسه با استحکام نهایی و تسلیم جنس مورد نظر مطابق جدول (۱-۴) طراحی شوند. به منظور بهره‌برداری مناسب، شکل‌دهی قطعاتی که باهم جفت می‌شوند، باید با حداکثر دقت صورت پذیرد. در خصوص دريچه‌های چدنی کلیه اتصالات، بیرینگ‌ها و یاتاقان‌ها باید روی قاب دريچه ماشین‌کاری شوند.

۴-۱-۱-۴- طراحی قاب دريچه‌های کامپوزیت

نوع I و III: قاب فلزی دريچه باید براساس فشار طراحی، معین شده و با در نظر گرفتن حداقل ضرایب اطمینان در محاسبات تنش کششی (فشاری) و برشی در مقایسه با استحکام نهایی و تسلیم جنس مورد نظر مطابق جدول (۱-۴) طراحی شوند. قاب‌های نوع III باید پس از ساخته شدن، مطابق جدول شماره (۲-۶) و بند ۲-۷ روکش شوند. هیچ بخشی از جنس کربن استیل نباید بدون روکش باشد. به منظور بهره‌برداری مناسب، شکل‌دهی قطعاتی که باهم جفت می‌شوند، باید با حداکثر دقت صورت پذیرد.

نوع II: قاب غیر فلزی دریچه باید یک مجموعه ساخته شده با فرآیند پالتروزن^۱، روکش دار و غیرفلزی متشکل از ریل‌های راهنما، مهارکننده آب‌بندهای تحتانی و ریل‌های جانبی، مطابق نیاز بوده و باید براساس فشار طراحی، معین شده و با در نظر گرفتن حداقل ضرایب اطمینان در محاسبات تنش کششی (فشاری) و برشی، در مقایسه با استحکام نهایی و تسلیم جنس مورد نظر مطابق جدول (۱-۴) طراحی شوند.

جدول ۱-۴- ضرایب اطمینان جهت طراحی قاب دریچه

ضریب اطمینان		جنس دریچه
استحکام تسلیم	استحکام نهایی	
۲	۴	فولادی
—	۵	چدنی
۳	۵	آلومینیومی
۲	۴	کامپوزیت (*)

(*) قاب دریچه‌های کامپوزیت می‌تواند از جنس فولاد ضد زنگ، پلاستیک تقویت شده با فایبرگلاس و یا کربن استیل با پوشش مناسب انتخاب شود.

۲-۴- صفحه‌ی متحرک دریچه

۱-۲-۴- جنس صفحه‌ی متحرک دریچه‌های فولادی و چدنی

صفحه‌ی متحرک دریچه باید مطابق با جنس‌های مندرج در جدول‌های (۱-۶) و (۲-۶) و از رده‌های تجاری مشخص یا مقاطع سازه‌ای تجاری موجود باشد. حداقل ضخامت اجزا به غیر از نگهدارنده آب‌بند نباید از ۶ میلی‌متر کم‌تر باشد. درخصوص دریچه‌های چدنی، صفحه‌ی متحرک دریچه باید به صورت یکپارچه ریخته‌گری شود.

۲-۲-۴- جنس صفحه‌ی متحرک دریچه‌های کامپوزیت

سطح خارجی صفحه‌ی متحرک، باید از جنس پلاستیک تقویت شده با فایبرگلاس و یا ترموپلاستیک تقویت شده باشد. برای کاهش خمش، صفحه متحرک باید به کمک یک شبکه فولادی داخلی، تقویت شود. فضاهای خالی داخلی بین شبکه فولادی تقویت‌کننده باید توسط پلی یورتان، پر شود.

۳-۲-۴- طراحی صفحه‌ی متحرک دریچه‌های فولادی

صفحه‌ی متحرک دریچه باید براساس فشار طراحی معین شده و با در نظر گرفتن حداقل ضرایب اطمینان در محاسبات تنش کششی (فشاری) و برشی در مقایسه با استحکام نهایی و تسلیم جنس مورد نظر مطابق جدول (۱-۶) و

(۲-۴) طراحی شوند. سطحی از صفحه‌ی متحرک که در تماس مستقیم با نشیمنگاه و گوه‌ها می‌باشد، باید به طور دقیق ماشین‌کاری شود. در وضعیتی که دریچه کاملاً بسته است، کل طول صفحه‌ی متحرک می‌بایست به طور کامل با ریل‌ها درگیر شود. تغییر شکل صفحه‌ی متحرک دریچه، تحت حداکثر فشار طراحی باید کم‌ترین مقدار بین $\frac{1}{77}$ عرض صفحه‌ی متحرک یا $\frac{1}{6}$ میلی‌متر باشد. فاصله جانبی بین قاب و راهنما باید به نحوی باشد که حرکت صفحه‌ی متحرک دریچه بدون درگیری انجام شود.

۴-۲-۴- طراحی صفحه‌ی متحرک دریچه‌های چدنی

صفحه‌ی متحرک دریچه می‌بایست بر اساس فشار طراحی، با حداقل ضریب اطمینان ۵ برای مقاومت نهایی کششی، فشاری و برشی طراحی گردد. صفحه‌ی متحرک دریچه می‌بایست در تمام اطراف (دورتادور صفحه‌ی متحرک) دارای زبانه باشد. سطحی از صفحه‌ی متحرک که در تماس مستقیم با نشیمنگاه و گوه‌ها می‌باشد، باید به طور دقیق ماشین‌کاری شود. حداکثر لقی^۱ بین صفحه‌ی متحرک و ریل صفحه‌ی متحرک^۲ می‌بایست $\frac{1}{6}$ میلی‌متر باشد.

۴-۲-۵- طراحی صفحه‌ی متحرک دریچه‌های کامپوزیت

برای طراحی، شبکه فولادی داخلی باید به عنوان یک سری تیر با تکیه‌گاه ساده فرض شده که هر عضو تحت یک بار گسترده یکنواخت معادل فشار هیدرواستاتیک در موقعیت ارتفاعی خود قرار گرفته است. صفحه‌ی متحرک باید بر اساس فشار طراحی معین شده و با در نظر گرفتن حداقل ضرایب اطمینان در محاسبات تنش کششی (فشاری) و برشی در مقایسه با استحکام نهایی و تسلیم جنس مورد نظر مطابق جدول (۲-۴) طراحی شوند. خمش صفحه‌ی متحرک در حداکثر فشار طراحی باید کم‌ترین مقدار بین $\frac{1}{77}$ عرض صفحه‌ی متحرک یا $\frac{1}{6}$ میلی‌متر باشد. حداقل ضخامت پوسته‌ی دریچه باید ۶ میلی‌متر باشد. سطح پوسته باید با فرآیند قالب‌گیری بر روی شبکه فلزی به صورت یکپارچه و بدون هیچ‌گونه درز و یا اتصالی ایجاد شده و یا از ورق‌های بریده شده مستقلاً که بدون هیچ‌گونه شکافی در هم پیوند خورده‌اند، تشکیل گردد. از هر روشی که برای اتصال پوسته استفاده می‌شود، سطح پوسته باید مانع ورود آب به بخش‌های فولادی داخلی شود. بست‌هایی که وارد پوسته می‌شوند، باید آب‌بند شوند تا مانع ورود آب یا فاضلاب به بخش‌های فولادی داخلی شوند. صفحه‌ی متحرک باید دارای سطوحی باشد که در وضعیت کاملاً بسته، کل طول صفحه‌ی متحرک با راهنماها به طور کامل درگیر باشند. فاصله جانبی بین قاب و راهنما باید به گونه‌ای تنظیم گردد که حرکت به سهولت انجام شود.

1- Clearance

2- Slide & Slide Guide

جدول ۴-۲- ضرایب اطمینان جهت طراحی صفحه متحرک

ضریب اطمینان		جنس دریچه
استحکام تسلیم	استحکام نهایی	
۲	۴	فولادی
--	۵	چدنی
۳	۵	آلومینیومی
۲	۴	کامپوزیت *

(*) در مورد دریچه‌های کامپوزیتی، فشار طراحی برای شبکه فولادی داخلی باید به صورت بار یکنواخت روی هر یک از میله‌ها در نظر گرفته شود.

۴-۳- نشیمنگاه و آببندها^۱

۴-۳-۱- جنس نشیمنگاه دریچه‌های فولادی

جنس نشیمنگاه و آببندها می‌بایست منطبق بر یکی از مواد مندرج در جدول‌های (۶-۱) و (۶-۲) و از رده‌های تجاری مشخص باشد.

۴-۳-۲- جنس نشیمنگاه دریچه‌های چدنی

سطوح نشیمنگاه باید از نوارهای برنزی که به روش نورد و یا اکستروژن تولید شده و یا نوارهای فولاد ضد زنگ ساخته شود. این نوارها باید به صورت مستحکم در شیار قاب و صفحه متحرک قرار گیرند، به گونه‌ای که در تمام طول عمر دریچه در جای خود بدون کجی و لقی باقی بمانند.

۴-۳-۳- جنس نشیمنگاه دریچه‌های کامپوزیت

نشیمنگاه‌ها، در صورت به کارگیری باید از پلی اتیلن با وزن ملکولی بالا (UHMW-PE) ساخته شوند.

۴-۳-۴- طراحی نشیمنگاه دریچه‌های فولادی و چدنی

دریچه می‌تواند یک سیستم نشیمن آب‌بند یک پارچه یا جدا از هم داشته باشد. نشیمنگاه و آببندها می‌بایست به طور محکم در شیار قاب و صفحه‌ی متحرک دریچه قرار گیرند، به نحوی که در تمام مدت بهره‌برداری و کارکرد دریچه بدون کجی و لقی باقی بمانند. در دریچه‌های چدنی، نشیمنگاه می‌بایست دارای سطح مقطع مکفی باشد و حداکثر فاصله مجاز بین نشیمنگاه و صفحه‌ی متحرک دریچه، در حالتی که دریچه بسته است، می‌بایست ۰/۱ میلی‌متر باشد.

۴-۳-۵- طراحی نشیمنگاه دریچه‌های کامپوزیت

فشار لهیدگی^۱ در هیچ محلی روی نشیمن در فشار طراحی، نباید بیش‌تر از ۴۱۳۷ KPa باشد. نشیمنگاه‌ها باید به گونه‌ای به قاب یا صفحه‌ی متحرک متصل شوند که در تمام مدت بهره‌برداری از دریچه، در جای خود باقی بمانند و دچار کجی، تغییر شکل و یا لقی نشوند. طراحی دریچه باید به گونه‌ای باشد که اپراتور بدون جداکردن قاب دریچه بتواند نشیمنگاه را تعویض کند.

۴-۳-۶- سطح تماس نشیمنگاه دریچه‌های فولادی، چدنی و کامپوزیتی

سطوح جفت شونده آب‌بندی نشیمن باید به گونه‌ای طراحی شوند که الزامات نشستی بند ۹-۲ رعایت شود. فشار تماس نشیمنگاه (فشار لهیدگی) در فشار طراحی نباید از ۴۱۳۷ KPa بیش‌تر شود.

۴-۴-۴- نوار آب‌بندی^۲

۴-۴-۴-۱- جنس نوار آب‌بندی دریچه‌های فولادی و چدنی

آب‌بندهای انعطاف‌پذیر برای دریچه‌های از نوع هم سطح، باید از لاستیک‌های طبیعی و مصنوعی و منطبق بر یکی از مواد ذکر شده از جدول (۶-۲) باشند.

۴-۴-۴-۲- جنس نوار آب‌بندی دریچه‌های کامپوزیتی

آب‌بندهای مورد استفاده در دریچه‌ها باید از جنس UHMW-PE، نئوپرن، پلی اتیلن، یا EPDM بوده و به هیچ وجه لاستیک‌های بازیافتی نباید مورد استفاده قرار گیرد.

۴-۴-۴-۳- طراحی نوار آب‌بندی دریچه‌های فولادی، چدنی و کامپوزیتی

طراحی آب‌بند انواع دریچه‌ها باید مطابق حداکثر مقدار نشستی مجاز مندرج در بند ۹-۲ باشد. آب‌بند باید روی صفحه‌ی متحرک دریچه یا قاب، نصب و در جای خود محکم نگه داشته شود تا در زمان کارکرد دریچه، از جای خود خارج نشود. آب‌بندها نباید در بازشوهای محل عبور آب از دریچه، برآمدگی یا بیرون‌زدگی داشته باشند. باید بتوان آب‌بندها را بدون نیاز به خارج کردن قاب دریچه، تعویض نمود.

1- Bearing Pressure
2- Seal

۴-۴-۴- آزمایش جنس آب‌بند دریچه‌های فولادی، چدنی و کامپوزیتی

آب‌بند باید قابلیت تحمل آزمایش مقاومت به ازن^۱ را طبق استاندارد ASTM D1149 داشته باشد. آزمایش می‌بایست برای مدت ۷۰ ساعت و دمای ۴۰ درجه سانتی‌گراد انجام گیرد و بعد از تست، هیچ‌گونه ترک قابل مشاهده در نمونه ظاهر نگردد. همچنین طبق استاندارد ASTM D471، افزایش حجم نمونه پس از غوطه‌ور بودن در آب مقطر (23 ± 1) درجه سانتی‌گراد و برای مدت ۷۰ ساعت نباید بیش از ۲ درصد باشد.

۴-۵-۴- قطعات راهنما^۲

۴-۵-۴-۱- جنس راهنمای دریچه‌های فولادی، چدنی

جنس راهنمای صفحه‌ی متحرک باید منطبق بر یکی از جنس‌های مندرج در جدول (۴-۶) و از رده‌های تجاری مشخص یا مقاطع سازه‌ای تجاری موجود باشد. در دریچه‌های چدنی، راهنما به قاب دریچه پیچ می‌شود و یا به صورت یکپارچه با قاب دریچه، قالب‌گیری می‌شود.

۴-۵-۴-۲- جنس راهنمای دریچه‌های کامپوزیتی

جنس راهنماها باید مشابه جنس قاب که در بخش قبل توضیح داده شد، باشد.

۴-۵-۴-۳- طراحی راهنمای دریچه

راهنما باید یا با قاب یکپارچه باشد یا با پیچ به آن متصل گردد. راهنما می‌بایست با حداکثر نیروی محرک تولید شده توسط آب و یا نیروی عکس‌العمل گوه‌ای ناشی از توان نامی^۳ عملگر، طراحی گردد. راهنما می‌بایست قابلیت تحمل دو نیروی فوق با ضریب اطمینانی مطابق با جدول (۴-۶) را برای مقاومت نهایی کششی، برشی و فشاری داشته باشد. در حالت استفاده از عملگر دستی، نیروی محرک نامی جهت طراحی باید معادل ۱۷۸ نیوتن در نظر گرفته شود. در حالتی که از عملگر هیدرولیکی استفاده می‌شود، حداکثر نیروی محرک تولید شده در هنگام باز و بسته شدن دریچه، می‌بایست مد نظر قرار گیرد و هنگامی که از عملگرهای موتوری استفاده می‌شود، توان نامی عملگر ملاک طراحی خواهد بود. ارتفاع راهنما می‌بایست در هنگام باز بودن دریچه، به اندازه نیمی از ارتفاع صفحه‌ی متحرک دریچه را پوشش دهد و تمهیدات لازم جهت جلوگیری از حرکت جانبی راهنماها دیده شود.

1- Ozone-Resistance

2- Guide

3- Rated Power

۴-۶-۴- یوغ^۱

۴-۶-۴-۱- جنس

جنس یوغ باید مطابق با جنس‌های مندرج در جدول‌های (۱-۶) و (۲-۶) از گریدهای تجاری مشخص یا مقاطع سازه‌ای تجاری موجود باشد.

۴-۶-۴-۲- طراحی

دریچه‌های از نوع خود نگهدارنده^۲ می‌بایست مجهز به یوغ باشند.

۴-۶-۴-۱-۲- یوغ دریچه‌های فولادی

یوغ عملگرهای دستی می‌بایست با در نظر گرفتن حداقل ضریب اطمینان در محاسبات تنش کششی (فشاری) و برشی در مقایسه با استحکام نهایی و تسلیم جنس به کار رفته، مطابق جدول (۱-۴) و تحت نیرویی برابر با ۳۵۶ نیوتن که به روی فلکه^۳ یا میل پیچ اعمال می‌شود، طراحی شوند. در یوغ‌های سیلندرهای هیدرولیکی نیز باید شرط فوق برای حداکثر نیرو در حداکثر فشار کاری (نه نقطه کاری تنظیم شده برای شیر اطمینان) رعایت شود. در یوغ‌های عملگرهای برقی، علاوه بر رعایت معیار فوق برای کارکرد دستی، باید ضریب اطمینان ۱/۵ در خصوص استحکام تسلیم تحت گشتاور «ففل روتور» عملگر، منظور شود. تغییر شکل مجاز یوغ تحت حداکثر بار اعمال شده، نباید از کم‌ترین مقدار بین $\frac{1}{36}$ عرض دریچه یا ۶/۴ میلی‌متر بیش‌تر شود. همچنین طراحی یوغ باید به نحوی باشد که اجازه دهد صفحه‌ی متحرک از مجموعه دریچه خارج شود.

۴-۶-۴-۲-۲- یوغ دریچه‌های چدنی

مبنای طراحی یوغ دریچه‌های چدنی می‌بایست، تحمل نیروی تولیدی معادل توان نامی محرک دریچه با ضریب اطمینان ۵ و با لحاظ نمودن استحکام نهایی جنس مورد استفاده و همچنین توان حداکثر عملگر با ضریب اطمینان ۱/۲۵ در خصوص استحکام نهایی باشد.

قسمت بالایی یوغ می‌بایست برای نصب تجهیزات از جمله عملگر، ماشین‌کاری شود. همچنین صفحه‌های نگهدارنده متصل به یوغ که در تماس با قسمت بالایی راهنما می‌باشند، می‌بایست در سطح تماسشان ماشین‌کاری شده و به راهنما پیچ شوند.

1- Yoke
2- Self-Contained
3- Hand Wheel

۴-۶-۲-۳- یوغ دریچه‌های کامپوزیتی

دریچه‌های کامپوزیتی از نوع خود نگهدارنده نیز باید دارای یک یوغ از جنس فولاد ضد زنگ باشند که برای مقاومت در برابر نیروی اعمال شده از سوی عملگر برابر با ۳۵۶ نیوتن به روی فلکه یا میل پیچ با در نظر گرفتن حداقل ضریب اطمینان مندرج در جدول (۴-۱)، طراحی شوند. دریغ‌های سیلندرهای هیدرولیکی باید شرط فوق برای حداکثر نیرو در حداکثر فشار کاری (نه نقطه کاری تنظیم شده برای شیر اطمینان) رعایت شود. دریغ‌های عملگرهای برقی، علاوه بر رعایت معیار فوق برای کارکرد دستی، باید ضریب اطمینان ۱/۵ در خصوص مقاومت تسلیم در گشتاور قفل روتور عملگر منظور شود. خمیدگی یوغ در بار کارکردی حداکثر، از کم‌ترین مقدار بین $\frac{1}{۳۶}$ پهنای دریچه یا ۶/۴ میلی‌متر نباید بیش‌تر شود. پایه‌ی عملگر و سطوح تماس باید با دقت زیادی شکل داده شوند تا راستای محور صحیح باشد. طراحی یوغ باید به گونه‌ای باشد که امکان خارج نمودن صفحه‌ی متحرک از مجموعه دریچه وجود داشته باشد.

۴-۷-۱- اتصال میل پیچ^۱

۴-۷-۱-۱- اتصال میل پیچ در دریچه‌های فولادی

هر دریچه می‌بایست به یک مهره اتصال^۲ یا پیچ^۳ یا پین^۴ که محور را به صفحه‌ی متحرک متصل می‌کند، مجهز گردد. این اتصال باید طوری طراحی شود که از چرخش مهره جلوگیری کند. مهره اتصال در هر دو نوع دریچه با محور بالا رونده^۵ و محور ثابت^۶ می‌بایست رزوه شود. در دریچه با محورهای بالا رونده، این مهره به وسیله خار و یا پین به محور متصل می‌گردد. اما در دریچه با محور ثابت احتیاجی به اتصال با خار و پین نیست و در نتیجه مهره و صفحه‌ی متحرک در حین چرخش محور می‌توانند به بالا و پایین حرکت کنند.

طراحی اتصال در برابر بار طراحی که در ادامه بیان می‌شود نیز با در نظر گرفتن حداقل ضرایب اطمینان در محاسبات تنش کششی (فشاری) و برشی در مقایسه با استحکام نهایی و تسلیم جنس مورد نظر انجام می‌پذیرد. بار طراحی برای اتصال میل پیچ به شرح ذیل می‌باشد:

- دریچه‌های دستی: نیروی محرک خروجی تولید شده در زمانی که نیروی ۳۶۵ نیوتن به فلکه یا دسته محور وارد می‌شود.

-
- 1- Stem Connection
 - 2- Thrust Nut
 - 3- Through Bolt
 - 4- Pinned Connection
 - 5- Rising Stem
 - 6- Non-Rising Stem

- دریچه‌های برقی: ۱/۵ برابر نیروی محرک خروجی تولید شده با گشتاور قفل روتور.
- عملگرهای هیدرولیکی: ۱/۵ برابر نیروی محرک خروجی تولید شده با حداکثر فشار کاری (و نه نقطه‌ی تنظیم شیر اطمینان).

۴-۷-۲- اتصال میل پیچ در دریچه‌های چدنی

الزامات طراحی یوغ و میل پیچ دریچه‌های فولادی در اینجا نیز صادق می‌باشد. (ضریب اطمینان ۵ برای مقاومت نهایی کششی، فشاری و برشی بر اساس توان نامی عملگر و ضریب اطمینان ۱/۲۵ برای مقاومت تسلیم بر اساس حداکثر توان عملگر) مهره اتصال در دریچه با محورهای بالارونده می‌بایست رزوه شده و به وسیله خار و یا پین به محور متصل گردد، اما این مهره رزوه شده در دریچه با محور ثابت، احتیاجی به اتصال به محور با خار و پین ندارد و در نتیجه مهره و صفحه‌ی متحرک، در حین چرخش محور می‌توانند به بالا و پایین حرکت کنند.

این مهره اتصال قبل از اعمال نیروی محرک، می‌بایست قابلیت حرکت به اندازه ۳/۲ میلی‌متر در راستای عمودی درون محفظه خود را داشته باشد.

۴-۷-۳- اتصال میل پیچ در دریچه‌های کامپوزیتی

طراحی اتصال میل پیچ این دریچه‌ها نیز همانند دریچه‌های فولادی می‌باشد.

۴-۸- گوه^۱

در دریچه‌هایی که نشیمن آن‌ها خود تنظیم نیستند و یا سازنده از مقدار نشیمن مجاز دریچه در حالت کاملاً بسته مطمئن نباشد، مجموعه می‌بایست برای وجود یک تماس مکفی بین صفحه‌ی متحرک و قاب دریچه (در حالت بسته بودن دریچه)، مجهز به گوه‌های قابل تنظیم باشد. کلیه سطوح می‌بایست ماشین‌کاری شوند تا حداکثر تماس ممکن حاصل گردد. سطوح جفت شونده‌ی این قطعات باید با دقت بالا و سطح تماس کافی ساخته شوند. گوه‌ها می‌بایست به طور کامل قابل تنظیم باشند و بعد از تنظیمات لازم، در مکان خود ثابت نگه داشته شوند.

در دریچه‌های چدنی، الزامات زیر باید رعایت شوند:

گوه‌ها در دریچه از نوع متداول، با عرض بیش‌تر از ۶۰۰ میلی‌متر که تحت فشار آب از سمت پشت دریچه می‌باشند، می‌بایست در قسمت بالایی و پایینی صفحه‌ی متحرک دریچه، در نظر گرفته شوند.

گوه‌ها در دریچه از نوع هم سطح، با عرض بیش‌تر از ۶۰۰ میلی‌متر که تحت فشار آب از سمت پشت دریچه می‌باشند، می‌بایست در قسمت بالایی صفحه‌ی متحرک دریچه در نظر گرفته شوند.

۴-۹- پیچ، مهره و انکر بولت‌ها^۱ (دریچه‌های چدنی، فولادی و کامپوزیتی)

جهت طراحی، تعیین قطر و فاصله پیچ‌ها و مهره‌ها و انکر بولت‌ها باید از ضرایب اطمینان جدول (۴-۲) جهت نیروی طراحی نامی و استحکام نهایی یا حداکثر نیروی طراحی و استحکام تسلیم، استفاده گردد. اندازه و فاصله‌ی پیچ‌ها در دریچه‌های فلنجی که روی لوله نصب می‌شوند، باید با مشخصات سوراخ‌کاری پیچ و مهره روی فلنج نصب شده، تطبیق داده شوند. پیچ و مهره‌های روی فلنج باید از نظر تعداد و فاصله به طور صحیح انتخاب شوند و در برابر نیروی برشی ناشی از نیروهای اعمال شده، مقاومت داشته باشند. در صورت استفاده از انکر بولت‌های شیمیایی (چسبی) یا انبساطی، بار روی پیچ نباید از مقدار مجازی که سازنده‌ی آن توصیه کرده است، بیش‌تر شود. کلاس فلنج و سوراخ‌کاری در دریچه‌های دایروی مجهز به فلنج باید بر اساس استاندارد ASME B16.1 و یا DIN 1092 باشد. در دریچه‌های کامپوزیتی، پیچ و مهره و انکر بولت‌ها باید از جنس فولاد ضد زنگ باشند.

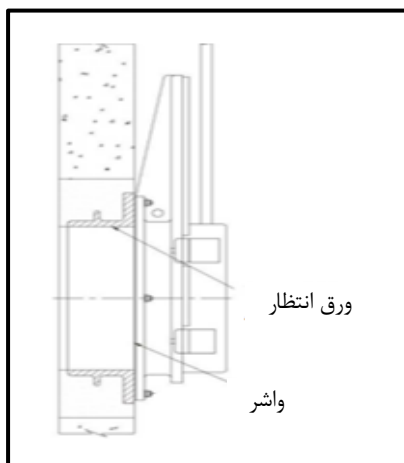
۴-۱۰- قطعه انتظار^۲

یکی از روش‌های نصب دریچه، کمک گرفتن از قطعات انتظار تعبیه شده در دیواره‌های بتنی می‌باشد. این قطعات انتظار، از لوازم جانبی نصب دریچه هستند که قبل از نصب دریچه در بتن، تعبیه خواهند شد. از آنجا که هیچ بخشی از دریچه با دیواره‌های بتنی در تماس نمی‌باشد و دریچه به صورت جداگانه نصب می‌شود، می‌توان در صورت نیاز، دریچه را به راحتی جهت انجام تعمیرات، بدون تخریب بتن، از محل خود خارج نمود.

۴-۱۰-۱- جنس قطعات انتظار دریچه‌های فولادی و چدنی

در صورت استفاده از قطعات انتظار، جنس آن‌ها باید از مواد مشخص شده در جدول‌های (۶-۱) و (۶-۲) و با حداقل ضخامت ۶ میلی‌متر باشد. این تجهیز می‌بایست به اندازه کافی صلب بوده تا از تابیدگی قاب دریچه در حین نصب و عملکرد، جلوگیری شود. شکل (۴-۱)، نحوه نصب یک دریچه بر روی قطعه انتظار را نشان می‌دهد.

1- Assembly Bolts, Studs, Nuts and Anchor Bolts
2- Wall Thimbles



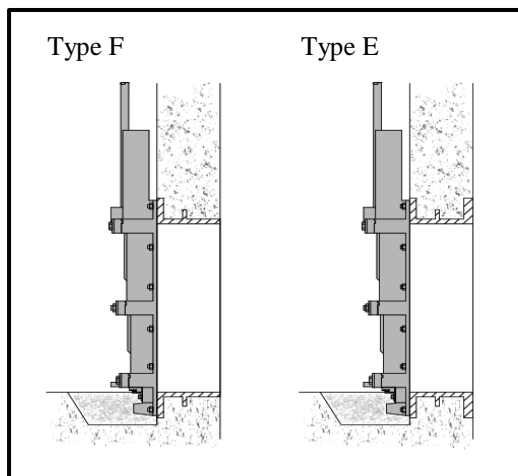
شکل ۴-۱- نحوه نصب دریچه بر روی قطعات انتظار

۴-۱۰-۲- جنس قطعات انتظار دریچه‌های کامپوزیتی

قطعات انتظار دریچه‌های کامپوزیتی باید از پلی اتیلن با وزن ملکولی بالا (UHMW-PE) ساخته شده و دارای حداقل ضخامت ۶ میلی‌متر باشد.

۴-۱۰-۳- طراحی

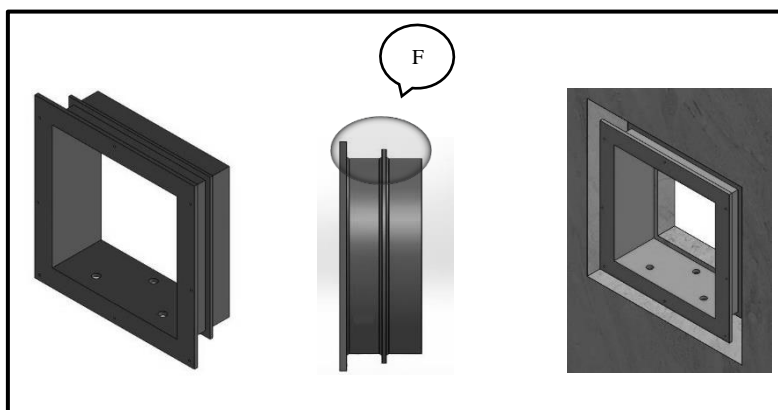
مقطع قطعات انتظار باید به گونه‌ای باشد که در اثر نیروهای وارده از محل خود خارج نشده و همچنین از نفوذ آب یا فاضلاب به درون دیوار جلوگیری کند. سطح مقطع این تجهیز می‌تواند به صورت یک فلنج لوله با مقطع F یا E مطابق شکل (۴-۲) باشد. در صورت استفاده از سوراخ‌های فلاویز شده، حداقل طول رزوه‌ی درگیر باید برابر با قطر پیچ باشد. انتظار در بخش درگیر در بتن و در دیواره خارجی باید مجهز به یک حلقه یا فلنج، جهت ایجاد مانع عبور آب یا فاضلاب و همچنین حفظ مهاربندی باشد. سوراخ‌های قطعه انتظار باید مطابق سوراخ‌های ایجاد شده در قاب دریچه باشد.



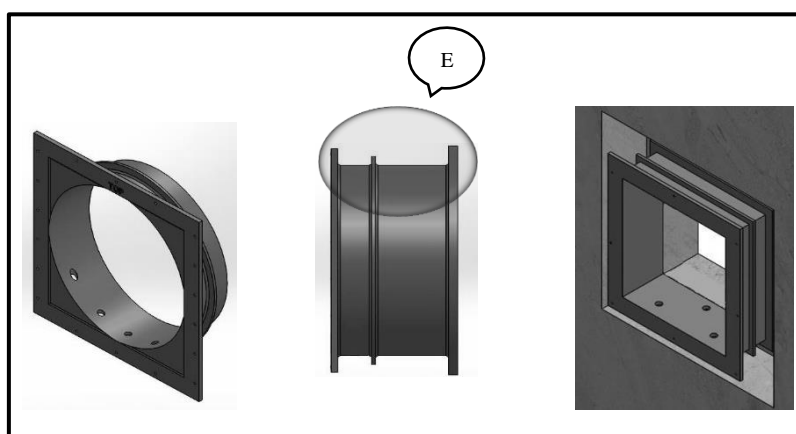
شکل ۴-۲- نمایی از سطح مقطع E و F

در شکل شماره (۳-۴) و (۴-۴) دو نوع صفحه‌ی انتظار مقطع F و مقطع E جهت نصب در بازشوهای مربع و مستطیلی نشان داده شده است.

گرداگرد قطعه انتظار می‌بایست مجهز به یک رینگ باشد. دریچه می‌بایست توسط پیچ به لچکی دیواری متصل شود.

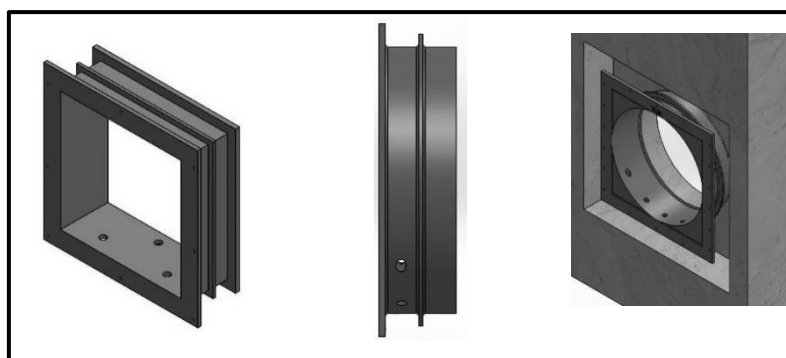


شکل ۳-۴ - صفحه‌ی انتظار مقطع F برای بازشوی مستطیلی یا مربعی

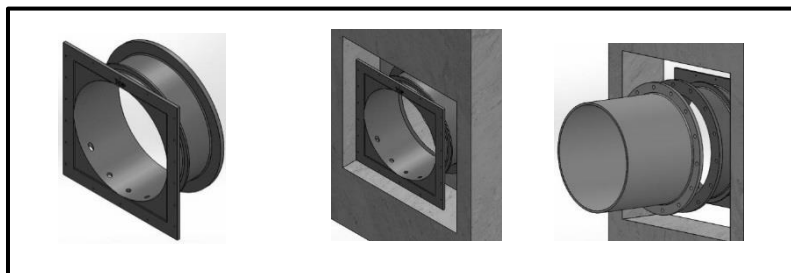


شکل ۴-۴ - صفحه‌ی انتظار مقطع E برای بازشوی مستطیلی یا دایروی

در شکل (۴-۵) و (۴-۶) دو نوع صفحه انتظار مقطع F و مقطع E جهت نصب در بازشوهای دایروی نشان داده شده است.



شکل ۵-۴ - صفحه‌ی انتظار مقطع F برای بازشوی دایروی یا مربعی



شکل ۴-۶- صفحه‌ی انتظار مقطع E برای بازشوی دایروی و اتصال آن به سیستم لوله کشی

۴-۱۰-۴ - تخلیه‌ی هوا

هنگام کار گذاشتن صفحه‌های انتظار درون بتن، جهت خروج هوا باید سوراخ‌هایی در هر یک از مناطقی که محل حبس هوا است، در نظر گرفته شود. قطر این سوراخ‌ها باید ۳۸ میلی‌متر و فاصله‌ی آن‌ها از هم نباید بیش از ۶۰۰ میلی‌متر باشد.

۴-۱۱-۴ - میل پیچ و کوبلینگ میل پیچ^۱

۴-۱۱-۴-۱ - جنس

میل پیچ می‌بایست از شفت توپر و از جنس منطبق بر جدول شماره (۶-۲) انتخاب شود.

۴-۱۱-۴-۲ - طراحی میل پیچ دریچه‌های فولادی و کامپوزیتی

میل پیچ می‌تواند از نوع بالارونده^۲ یا غیربالارونده^۳ باشد. میل پیچ باید استحکام کافی در برابر بارهای کششی و فشاری را داشته باشد. جهت طراحی در عملگرهای دستی (یا عملگرهای برقی در وضعیت دستی) باید بار کششی ۳۶۵ نیوتن روی میل پیچ یا فلکه یا گشتاور ۱۳۶ نیوتن متر در نظر گرفته شود. در صورت استفاده از عملگرهای هیدرولیکی، بارهای طراحی فشاری و کششی باید معادل ۱/۵ برابر نیروی محوری خروجی سیلندر هیدرولیکی ناشی از حداکثر فشار کاری سیال (نه فشار تنظیمی شیر اطمینان) مد نظر قرار گیرد. در صورت استفاده از عملگرهای الکتریکی، بارهای طراحی کششی و فشاری باید معادل ۱/۵ برابر نیروی محوری خروجی از عملگر با گشتاور راه‌اندازی موتور در نظر گرفته شود. بار

1- Stem and Stem Coupling
2- Rising Stem
3- Non-Rising Stem

کششی طراحی نباید از یک پنجم استحکام کششی نهایی میل‌پیچ بیش‌تر شود. بار فشاری طراحی باید کم‌تر از بار بحرانی کمانش^۱ به هنگام استفاده از رابطه ستون اولر^۲ با ضریب $C=2$ باشد.

$$P = C\pi^2 EA \left(\frac{r}{L} \right)^2 \quad (۱-۴)$$

C: ضریب طول موثر (ضریب شرایط انتهایی) که در این فرمول $C=2$ فرض شده است.

E: مدول الاستیسیته (Mpa)

A: مساحت مقطع محور (m^2)

L: طول محور بین دو نگهدارنده (m)

r: شعاع ژیراسیون مقطع محور (m)

P: نیروی کمانشی بحرانی (N)

۴-۱۱-۳- طراحی میل‌پیچ دریچه‌های چدنی

محورها باید جهت تحمل حداکثر نیروی محرک تولید شده عملگر با ضریب اطمینان ۵، برای مقاومت نهایی جنس محور طراحی گردد. بار فشاری طراحی باید کم‌تر از بار بحرانی کمانش^۳ به هنگام استفاده از رابطه ستون اولر^۴ با ضریب $C=2$ باشد.

۴-۱۱-۴- رزوه‌ها

رزوه میل‌پیچ می‌بایست از نوع دوزنقه‌ای^۵ یا مطابق با استاندارد آمریکایی^۶ و یا دین آلمان با پرداخت سطح ۳۲ میکرواینچ و یا بهتر باشد. گام رزوه‌ها می‌بایست به نحوی انتخاب گردد تا بازدهی حداکثر در عملکرد سیستم به هنگام باز و بسته شدن دریچه حاصل شود. همچنین رزوه کوبلینگ میل‌پیچ و مهره‌ی محرک میل‌پیچ بالارونده می‌تواند از نوع Acme یا رزوه استاندارد پیچ‌ها^۷ باشد. در صورت استفاده از رزوه‌های استاندارد پیچ به عنوان نمونه برای اتصالات میل‌پیچ سیلندر هیدرولیکی، گام پیچ نباید از UN^۸ ریزتر باشد. ضریب میل‌پیچ برای تبدیل گشتاور مهره محرک (فوت - پوند)

-
- 1- Buckling Load
 - 2- Euler Column Formula
 - 3- Buckling Load
 - 4- Euler Column Formula
 - 5- Trapezoidal
 - 6- ACME
 - 7- Threaded Unified Screw
 - 8- Unified National Coarse Thread

به نیروی محوری میل پیچ (پوند) به کار گرفته می‌شود. ضریب میل پیچ^۱ باید با استفاده از حداقل ضریب اصطکاک ایستایی در سطوح روانکاری شده‌ی برابر با ۰/۱۵ محاسبه گردد. در شرایط حاد، به عنوان مثال میل پیچ‌های غیر بالارونده و وجود شن ناشی از باد و غیره، سازنده باید ضریب بالاتری در نظر بگیرد. در دریچه‌های دارای میل پیچ بالارونده و عملگر دستی، قسمت فوقانی میل پیچ باید به یک طوقه متوقف‌کننده^۲ مجهز شود. این طوقه با توجه به دستورالعمل سازنده تنظیم خواهد شد تا دریچه بیش از حد بسته نشود.

۴-۱۱-۵- کوپلینگ^۳

اگر میل پیچ از چند قسمت مختلف ساخته شده باشد، این قسمت‌ها باید با استفاده از کوپلینگ به هم متصل شوند. این اتصالات باید رزوه‌ای و خار، رزوه‌ای و پیچی و یا در صورتی که یکی از قطعات از مقطع تو خالی باشد، تنها به صورت پیچی باشد. استحکام کوپلینگ‌ها باید بیش از میل پیچ باشد.

۴-۱۱-۶- دریچه‌های معکوس^۴ (سرریزی)

در دریچه‌ها با عملکرد معکوس، زمانی که دریچه برای باز شدن پایین می‌آید، برای جلوگیری از جدا شدن صفحه متحرک از قاب، باید یک طوقه توقف^۵ یا وسیله‌ی دیگری در نظر گرفته شود.

۴-۱۱-۷- هادی (نگهدارنده) میل پیچ^۶

جهت برآورده کردن الزامات طراحی میل پیچ که در بندهای ۴-۱۱-۲ و ۴-۱۱-۳ به آن اشاره شد، ممکن است نیاز به استفاده از هادی میل پیچ باشد. بست هادی میل پیچ ممکن است روی راهنمای دریچه، یوغ یا دیوار نصب گردد. هادی‌های دیواری باید قابلیت تنظیم جانبی بین دیوار و بست هادی و بین بست هادی و خود هادی در محل نصب را داشته باشند. مجموعه‌ی هادی‌های میل پیچ و انکر بولت‌های آن‌ها باید به نحوی طراحی شوند که راستای خود را تحت بارهای اعمال شده، حفظ کنند. هادی‌ها باید در نقاطی که سازنده مشخص کرده است، نصب شوند. همچنین، نسبت طول آزاد به شعاع ژیراسیون ساقه باید کم‌تر از ۲۰۰ باشد.

1- Stem Factor
2- Stop Collar
3- Coupling
4- Inverted Gate
5- Stop Collar
6- Stem Guide

نگهدارنده‌ها (هادی) باید هم راستایی محور را حفظ نموده و همزمان برای عملکرد راحت به میل‌پیچ اجازه جابه‌جایی بدهند. قطر داخلی نگهدارنده باید یک هشتم تا یک چهارم اینچ (۳ تا ۶ میلی‌متر) بیش‌تر از قطر خارجی محور باشد و قطر میل‌پیچ باید در طول کورس حرکتی ثابت باشد.

فاصله‌ی نگهدارنده‌ها برای هر قطری از میل‌پیچ باید طبق پیشنهاد سازنده باشد. اجزای نگهدارنده میل‌پیچ باید به نحوی طراحی شوند که ۲ درصد توان اسمی عملگر در هر جهت جانبی را تحمل کند، بدون آنکه از یک پنجم استحکام نهایی جنس به کار گرفته شده، تجاوز کند.

فصل ۵

طراحی عملگرها

۵-۱- عملگرهای دستی

۵-۱-۱- کارکرد و راه اندازی

عملگر دستی، برای تامین نیروی لازم بالابری، باید مجهز به یک فلکه با اتصال مستقیم، بدون گیربکس و یا دسته محور با گیربکس تک مرحله‌ای و یا دو مرحله‌ای باشد. عملگر باید به نحوی انتخاب شود که برای حرکت صفحه محرک نیازی به اعمال نیرویی بیش‌تر از ۱۷۸ نیوتن بر روی فلکه و یا دسته محور و یا گشتاوری بیش‌تر از ۶۸ نیوتن-متر روی مهره و محور ورودی نباشد. حداکثر نیرو یا گشتاور برای حرکت صفحه‌ی متحرک نباید بیش‌تر از $1/5$ برابر این مقدار شود. اجزا عملگر باید به نحوی طراحی شوند که این نیروها و گشتاورهای ورودی را با حداقل ضریب اطمینان ۵، با توجه به استحکام نهایی کششی، فشاری و برشی تحمل کنند.

۵-۱-۲- طراحی کلی

عملگر باید مجهز به یک مهره‌ی بالابر^۱ برنزی رزوه‌دار سازگار با میل پیچ باشد. در طول کارکرد در پیچه برای تحمل نیروهای محرک باید از یاتاقان‌های توپی، سوزنی یا مخروطی در بالا و پایین فلنج روی مهره بالابر استفاده نمود. بیرینگ‌ها و دنده‌ها باید در پوسته‌هایی از جنس چدن، چدن نشکن یا آلومینیوم ریخته‌گری شده، مجهز به اورینگ یا آب‌بند روغن و یا سیل مکانیکی برای جلوگیری از نشت روغن، قرار گیرند. برای روانکاری دوره‌ای، یاتاقان‌ها و دنده‌های عملگرها باید دارای اتصالات مخصوص باشند.

مهره‌های بالاکننده باید از برنز با مقاومت بالا با حداقل استحکام ۴۴۸ مگاپاسکال و حداقل سختی ۹۴ برینل (BHN) باشند. رزوه‌ها باید مطابق Acme بوده و در مواردی که عملگر تنها در موقعیت باز و یا بسته قرار می‌گیرد، دارای ضریب سرعت فشار^۲ (ضریب سرعت فشار برابر است با سرعت در سطح برحسب متر بر ثانیه ضرب در فشار تماس برحسب مگاپاسکال) کم‌تر از ۱/۷۲۵ و برای مواردی که عملگر کاربرد تنظیمی همراه با روانکاری طبق دستورالعمل سازنده دارد، دارای ضریب سرعت فشار ۱/۰۳۵ باشد و حداکثر فشار اعمال شده بر سطح رزوه‌های در تماس، در صورت اعمال حداکثر فشار کاری معمول نباید بیش از ۱۳/۷ مگاپاسکال باشد.

۵-۱-۳- عملگرهای کاهنده دور

چرخ‌دنده‌های مورد استفاده در عملگرهای کاهنده دور باید از جنس فولاد و با دندانه‌های ماشین‌کاری شده جهت عملکرد روان باشند. محور ورودی باید از جنس فولاد ضدزنگ باشد و برای تحمل نیروهای محوری و شعاعی توسط

1- Lift Nut

2- Pressure Velocity

یاتاقان‌های غلتکی مخروطی یا سایر گونه‌های یاتاقان‌های غلتکی، محافظت شوند. عملگرهای گیربکسی باید امکان کار با موتورهای سیار را داشته باشند.

۵-۱-۴- فلکه و دسته محور^۱

دسته محور باید قابل تعویض و مجهز به یک دسته مقاوم در برابر خوردگی باشد. حداکثر شعاع دسته محور باید ۳۸۰ میلی‌متر و حداکثر قطر فلکه باید ۷۶۰ میلی‌متر باشد.

۵-۱-۵- جهت باز شدن^۲

جهت چرخش فلکه یا دسته برای باز کردن دریچه، باید روی عملگر مشخص شود. عملگرهای تک سرعتی برای باز کردن باید خلاف عقربه‌های ساعت بچرخند. عملگرهای دو سرعتی برای چرخ‌دنده‌های با مزیت مکانیکی پایین، باید در جهت خلاف عقربه‌های ساعت و برای چرخ‌دنده‌های با مزیت مکانیکی بالا، در جهت عقربه‌های ساعت، اقدام به باز کردن دریچه کنند.

۵-۱-۶- حفاظ میل‌پیچ^۳

هر محور بالابرنده باید به یک حفاظ محور مجهز باشد، مگر این که خریدار درخواست دیگری داشته باشد. حفاظ میل‌پیچ باید از جنس لوله فولادی گالوانیزه، لوله آلومینیوم یا لوله پلاستیکی شفاف که حداقل پنج سال پس از نصب بدون تغییر رنگ، ترک خوردگی و کدری باقی بماند، باشد. حفاظ فلزی که برای مشخص کردن وضعیت دریچه به کار می‌رود، باید پنجره‌های شفاف پلاستیکی داشته باشد. حفاظ باید دارای طول و قطر مناسب و بخش فوقانی بسته باشد. بخش پایین حفاظ محور باید مجهز به سوراخ تهویه هوا و تخلیه آب بوده که برای سهولت عملیات نصب بر روی یک صفحه، سوار شده باشد.

۵-۱-۷- نشانگر^۴

عملگرهای با محورهای بالارونده با حفاظ آلومینیومی یا گالوانیزه و همچنین عملگرهای با محور غیر بالا رونده، باید مجهز به یک صفحه عقربه یا نشانگر موقعیت باشند که همواره موقعیت دریچه را مشخص نمایند. این نمایشگرها باید با دنده به محرک متصل شوند.

1- Crank/Hand Wheel
2- Opening Direction
3- Stem Cover
4- Indicator

۵-۱-۸- عملگرهای دو محوری^۱

دریچه‌های دارای عرض ۱۲۰۰ میلی‌متر و بیش‌تر و دریچه‌هایی که عرض آن‌ها از دو برابر ارتفاعشان بیش‌تر است، باید مجهز به دو محرک باشند که توسط یک محور عرضی برای عملکرد هم‌زمان به یکدیگر مرتبط شده‌اند. جنس محورهای عمودی و افقی باید مطابق جدول‌های (۶-۱) و (۶-۲) باشند. در هر انتهای محور عرضی باید از کوپلینگ مناسب استفاده شود.

۵-۲- عملگرهای برقی

۵-۲-۱- ملاحظات تعیین اندازه عملگر

هنگامی که دریچه‌های کشویی به همراه عملگرها به صورت کامل خریداری می‌گردند یا وقتی که دریچه‌های کشویی قبلاً خریداری شده و باید توسط عملگر فعال شوند، اطلاعات اندازه عملگر شامل گشتاور یا نیروی رانش قطر میله (محور)، مشخصات رزوه (شامل راست یا چپ گرد) و اندازه آچارخور باید به تامین‌کننده عملگر، اعلام شود. مقدار صحیح گشتاور یا نیروی رانش در عملگر باید براساس سخت‌ترین حالتی که عملگر در طول مدت زمان عملکرد با آن مواجه است، تعیین شود. استفاده از نرخ فشار طراحی دریچه، بدون در نظر گرفتن شرایط واقعی عملکرد، باعث تعیین اندازه‌های بزرگ‌تر از نیاز واقعی می‌شود.

علاوه بر گشتاور یا نیروی رانش عملگر (که شامل وزن قطعاتی که باید حرکت کنند، اصطکاک پکینگ و مواردی از این دست می‌شود)، ضروری است که موارد زیر نیز مشخص گردند:

- بیشینه گشتاور یا نیروی رانش در شرایط بارگذاری در یک چرخه کامل
- سرعت مطلوب عملکرد یا زمان هر کورس حرکتی

جهت انتخاب گشتاور عملگر، می‌بایست حداقل ضریب اطمینان ۲ برای گشتاور محاسبه شده (گشتاور مورد نیاز برای باز کردن دریچه‌های معمولی و یا گشتاور مورد نیاز برای بستن دریچه‌های معکوس) که نحوه محاسبه آن در فصل ۱۳ آورده شده است، لحاظ گردد.

۵-۲-۲- طراحی کلی

۵-۲-۲-۱- عملگرهای چند گردش

عملگرهای مورد استفاده در در بچه‌های کشویی باید از نوع چند گردش (با دوران کامل) باشند. عملگر برقی چند گردش به عنوان یک واحد یکپارچه باید شامل موتور الکتریکی، چرخ‌دنده (گیربکس) کاهنده، کولپینگ محرک، کلیدهای تنظیم گشتاور، کلیدهای حدی، محفظه نگهدارنده چرخ‌دنده (گیربکس) و یک دستگیره کمکی باشد. در بچه کشویی و عملگر باید به صورت خودچفت‌شونده^۱ باشند.

۵-۲-۲-۲- جعبه دنده (گیربکس)

کاهش دور می‌تواند توسط چرخ دنده ساده، مارپیچ، مخروطی یا حلزونی صورت پذیرد. چرخ‌دنده‌های نوع ساده، مارپیچ و مخروطی باید از جنس فولاد باشند. چرخ‌دنده نوع حلزونی باید از جنس برنز و پیچ حلزونی باید از فولاد سخت کاری شده باشد. استفاده از چرخ‌دنده‌های غیر فلزی و یا از جنس آلومینیوم، مجاز نمی‌باشد. جهت طراحی و یا انتخاب جعبه دنده مناسب، تعیین ضریب سرویس برای اضافه نیرویی که موتور برای مدت محدود می‌تواند تحمل نماید، ضروری می‌باشد. این ضریب برای گیربکس‌ها در کاربردهای مختلف و بر اساس مدت زمان کاری در روز بر اساس استاندارد AGMA^۲ انتخاب می‌شود. این ضریب می‌بایست حداقل ۱/۵ باشد.

۵-۲-۲-۳- یاتاقان‌ها

چرخ‌دنده و محور باید توسط یاتاقان‌های ضد اصطکاک تثبیت شوند. در صورت وجود نیروی رانش فراوان، باید از یاتاقان غلتکی یا سوزنی^۳ با قابلیت جذب نیروی رانش محوری، استفاده شود.

۵-۲-۲-۴- روانکاری

چرخ‌دنده‌ها و یاتاقان باید توسط روغن یا گریس، روانکاری گردند. برای جلوگیری از نشت روغن، محل ورود شفت به محفظه گیربکس باید به آب‌بند مجهز شود. روانکارها باید برای سرویس‌های یک ساله در دما و شرایط محیطی متداول مناسب باشند. محدوده دمایی نرمال محیط از ۱۷/۸- تا ۶۵/۶ درجه سانتی‌گراد است.

1- Self- Locking

2- American Gear Manufacturers Association

3- Roller or Axial –Thrust-Needle Bearings

۵-۲-۲-۵- دستگیره (فلکه)

عملگر باید مجهز به یک دستگیره برای فعالیت به صورت دستی باشد، به گونه‌ای که کارکرد موتور منجر به گردش فلکه و فعالیت دستگیره باعث فعالیت موتور الکتریکی نگردد. طراحی عملگر باید طوری باشد که در حال فعالیت فلکه اگر انرژی به موتور باز گردد، از انتقال گشتاور موتور به دستگیره ممانعت به عمل آید. ابعاد دستگیره باید طوری انتخاب شود که با اعمال نیروی ۳۵۶ نیوتنی به لبه دستگیره، صفحه دریچه بتواند در نشیمنگاه قرار گیرد یا از نشیمنگاه خارج شود. در مواقعی که صفحه دریچه در نشیمنگاه استقرار نیافته، حداکثر نیروی اعمالی برای آغاز حرکت باید معادل ۲۶۷ نیوتن باشد.

۵-۲-۲-۶- موتور الکتریکی

موتور الکتریکی باید به طور مشخص برای سرویس‌دهی به عملگر دریچه‌های کشویی طراحی شده باشد. محفظه موتور الکتریکی باید حداقل منطبق با شرایط NEMA نوع ۴ و همچنین مقاوم در برابر نفوذ آب باشد. موتورهای الکتریکی باید قابلیت انجام فعالیت در یک چرخه کامل باز - بسته - باز یا بسته - باز - بسته، تحت سخت‌ترین شرایط کاری اعلام شده بدون گرم شدن بیش از حد در محدوده ولتاژ اعمالی $\pm 10\%$ درصد را داشته باشد. موتورهای الکتریکی در انطباق با استاندارد ANSI/NEMA MG1 باید دارای حداقل کلاس عایقی B باشند. محافظت اضافه بار موتور الکتریکی باید توسط نصب رله یا سنسور حرارتی در داخل موتور الکتریکی صورت پذیرد. در صورتی که عملگر برای مقاصد تنظیم یا کنترل جریان استفاده می‌شود، این موضوع باید هنگام سفارش تصریح گردد.

۵-۲-۲-۷- سنسورها و کلیدهای حدی

سنسورها و کلیدهای حدی موقعیت باز و بسته باید در تمام زمان‌های فعالیت عملگر به صورت دستی یا الکتریکی به مکانیزم حرکتی چرخ‌دنده متصل باشد. سنسورها و کلیدهای حدی باید در موقعیت‌های باز کامل، بسته کامل و هر موقعیت میانی، قابلیت تنظیم داشته باشند. کلیدهای حدی باید به درستی روانکاری شوند و همچنین نحوه عایق‌بندی باید به گونه‌ای باشد تا از ورودی مواد خارجی به داخل یا خروج مواد روانکاری از داخل گیربکس و عملگر، ممانعت به عمل آورند.

۵-۲-۲-۸- کلیدها و سنسورهای گشتاور

عملگر باید شامل سلسله کلیدها و سنسورهای تنظیم گشتاور (و در صورت کاربرد کلیدها یا سنسورهای تنظیم نیروی رانش) باشد. هدف از قرار دادن این تجهیزات، امکان اعمال گشتاورهای بالا در نشاندن، جدا کردن عامل مسدودکننده جریان در یا از نشیمنگاه، در موقعیت‌های باز یا بسته کامل است. همچنین در زمانی که هر عاملی مانع از حرکت عملگر در هر جهتی شود، می‌توان گشتاور یا نیروی رانش را با این کلیدها یا سنسورها افزایش داد.

۵-۲-۲-۹- محفظه نگهدارنده کنترلر الکتریکی^۱

ترمینال‌های الکتریکی، گرم‌کن محفظه (در صورت نیاز)، کلیدهای حدی و کلیدهای گشتاور باید در داخل یک محفظه یکپارچه با عملگر قرار داشته باشند. این محفظه باید حداقل با الزامات NEMA نوع ۴ منطبق باشد و همچنین دارای حفاظت آب‌بندی IP67 باشد.

۵-۲-۲-۱۰- کوپلینگ محرک^۲

جفت کردن^۳ عملگر برقی به دریچه باید با استفاده از یک کوپلینگ قابل جداسازی و مجزا که اجازه نصب و جداسازی بدون دمونتاز^۴ کردن عملگر را فراهم می‌کند، صورت پذیرد.

۵-۲-۲-۱۱- نشانگر موقعیت صفحه دریچه

نشانگر موقعیت صفحه دریچه باید از طریق یک نشانگر در کل کورس حرکتی صفحه دریچه، چه در حالت عملکرد دستی و چه برقی صورت پذیرد. نشانگر موقعیتی ساعتی باید حداقل به صورت ۲۵ درصد از کل دامنه (محیط ساعت) مدرج شده باشد که شامل حالت‌های بسته کامل، ربع باز، نیمه باز، سه ربع باز و باز کامل باشد.

۵-۲-۲-۱۲- محافظ محور

در صورت نیاز، محافظ محور باید در طول و قطر مناسب برای امکان کورس کامل حرکتی توسط تامین‌کننده عملگر فراهم گردد. محافظ محور باید با قسمت بالایی عملگر با استفاده از رزوه‌های مناسب برای لوله‌ها (NPT) یا یک اتصال گیره‌ای شکل، جفت^۵ گردد. همچنین محافظ محور باید دارای درپوش مجرای هوایی باشد که مانع از ورود اجسام خارجی و به حداقل رساندن احتمال تشکیل مایع‌کننداس در درون درپوشش محافظ، گردد.

۵-۲-۲-۱۳- کنترلر الکتریکی

عملگر برقی می‌تواند در کاربردهای باز - بسته، تنظیم و یا کنترل جریان مورد استفاده قرار گیرد. کنترل می‌تواند با استفاده از رله‌های کنتاکتوری، سیگنال‌های آنالوگی و یا دیجیتالی صورت پذیرد. به طور کلی رله‌های کنتاکتوری

-
- 1- Electrical-Control Enclosures
 - 2- Drive Coupling
 - 3- Mating
 - 4- Disassembly
 - 5- Couple

ضامن‌دار^۱ برای عملکرد باز- بسته و رله‌های کنتاکتوری بدون ضامن برای جریان و سیگنال‌های آنالوگ کنترل جریان مورد استفاده قرار می‌گیرند. کنترلرهای دیجیتالی برای همه موارد سه‌گانه فوق، می‌توانند مورد استفاده قرار گیرند.

۵-۳- انتخاب نوع عملگر

در انتخاب نوع عملگر، عوامل تاثیرگذاری مانند نیروی لازم برای کشش دریچه، سرعت باز و بسته شدن، تناوب باز و بسته شدن، وجود دارد. جدول (۵-۱) به عنوان یک راهنمای اولیه در این ارتباط می‌باشد.

جدول ۵-۱- راهنمای انتخاب نوع عملگر

نوع عملگر				
هیدرولیکی	بادی	برقی	دستی	
نامحدود	کم	زیاد	متوسط	۱ نیروی لازم جهت کشش
	(تا ۵ تن)	(تا ۱۲۵ تن)	(تا ۵۰ تن)	
بین چند ثانیه تا ۱ دقیقه یا mm/min ۱۰۰۰ تا ۲۷۵ بسته به ارتفاع بازشو	بین چند ثانیه تا ۱ دقیقه یا mm/min ۲۰۰۰ تا ۶۰۰۰ بسته به ارتفاع بازشو	بین چند تا ۱۵ دقیقه یا mm/min ۴۰۰ تا ۲۷۵ بسته به ارتفاع بازشو	بین چند دقیقه تا چند ساعت ۱۰ تا ۱۰۰ mm/min یا بسته به ارتفاع بازشو	۲ زمان باز/ بسته شدن (یا سرعت)
کم/متوسط/زیاد	کم/متوسط/زیاد	کم/متوسط/زیاد	کم	۳ تناوب کارکرد

نکات:

اعداد فوق پیشنهادی بوده و بسته به موقعیت نصب، شرایط عملکرد دریچه و حساسیت فرایندی مربوطه می‌تواند تغییر نماید. در انتخاب عملگر پیستونی، آن دسته از معیارهایی که برای عملگر برقی گفته شد و برای عملگر پیستونی نیز کاربرد دارد، می‌تواند مورد استفاده قرار گیرد. در عملگرهای سیلندری به استثنا میله‌های پیستون باید بخش ۴ استاندارد ANSI/AWWA C541 ملاک عمل قرار گیرد. میله‌های پیستون باید حداقل دارای مقاومت تسلیم ۳۰۰۰ psi (۲۰۶/۸ MPa)، از فولاد ضدزنگ مدل ۳۰۳ یا ۳۰۴ طبق استاندارد ASTM A276 یا مدل ۶۳۰ طبق استاندارد ASTM A564 یا A693، با پوشش کروم سخت به ضخامت ۰/۰۰۰۵ اینچ (۰/۰۱۲۷ میلی‌متر) باشد و باید یک پوشش جلادهنده با ضخامت ۲۰ میکرواینچ (۰/۰۰۰۵۰۸ میلی‌متر) داشته باشد.

فصل ٦

جنس اجزا

جنس اجزا برای دریچه‌های فلزی می‌بایست از جدول‌های ۱-۶ تا ۳-۶ و بر اساس درخواست سفارش‌دهنده مبنی بر استفاده از کلاس مشخص شده، انتخاب شود.

در انتخاب جنس دریچه باید به شاخص‌های مختلفی توجه شود که از مهم‌ترین آن‌ها می‌توان به نوع سیال در تماس، نوع عملکرد، ابعاد دریچه، عمر مورد انتظار قطعات و عمق نصب اشاره نمود. برای سهولت بیشتر، این شاخص‌ها در جدول‌های زیر خلاصه شده‌اند. جدول (۱-۶) مربوط به انتخاب جنس بر اساس نوع سیال می‌باشد، درحالی‌که جدول (۲-۶) پارامترهای تکمیلی جهت انتخاب جنس اجزا را ارائه می‌دهد.

جدول ۱-۶- انتخاب جنس دریچه بر مبنای سیال در تماس

جنس					نوع سیال در تماس
غیر فلزی	فلزی				
کامپوزیت	آلومینیوم	فولاد کربنی	فولاد زنگ نزن	چدن	
مناسب	مناسب با آندیزه کردن / پوشش رنگ	مناسب با پوشش رنگ و یا گالوانیزه	مناسب	مناسب با پوشش رنگ	آب خام
مناسب ولی عمر کوتاه به دلیل وجود کلر	مناسب ولی عمر کوتاه به دلیل وجود کلر	نامناسب به دلایل خوردگی	SS304/316	مناسب با پوشش رنگ گرید خوراکی	آب آشامیدنی / کلرزنی شده
مناسب برای عمق (هد) کم آب	مناسب با آندیزه کردن / پوشش رنگ	مناسب با پوشش رنگ و یا گالوانیزه	مناسب	مناسب با پوشش اپوکسی	فاضلاب
مناسب برای عمق (هد) کم آب	نامناسب	نامناسب	Duplex	چدن + ۲٪ نیکل و پوشش رنگ خاص	آب دریا
مناسب برای عمق (هد) کم آب	نامناسب	نامناسب	Super Duplex با PREN>40	آلیاژهای با نیکل بالا و پوشش رنگ خاص	آب دریا با شوری بالا
PREN ^۱ به عدد معادل مقاومت به خوردگی حفره‌ای گفته می‌شود و معیاری جهت پیش‌بینی مقاومت فولاد ضد زنگ در برابر خوردگی حفره‌ای می‌باشد و اغلب زمانی مطرح است که فولاد ضد زنگ در معرض آب دریا و یا سیال با کلراید بالا قرار گیرد.					

جدول ۶-۲- جنس و طبقه‌بندی اجزای دریچه

ردیف	نام قطعه	دریچه چدنی	دریچه فولاد ضد زنگ	دریچه کامپوزیتی	دریچه کربنی استیل
۱	قاب، صفحه متحرک، قطعه راهنما	Cast Iron - ASTM A216, Class B,C or Cast Iron - ASTM A48 ,Class 30 or Ductile Iron - ASTM A536	Austenitic Stainless Steel - ASTM A167,A240,A249,A269 or ASTM A276 (Type 303,304,316) or Duplex Stainless Steel or ASTM A240,A276,A790(Alloy 2205)	Fiberglass-reinforced composite plastic (FRP) or Reinforced composite thermoplastic skins or Polyurethane board	Carbon Steel - ASTM A283- Grade C
۲	میل، پیچ قدرت	Stainless Steel-ASTM A276 (Type 303,304,316)			
۳	کوپلینگ میانی	Stainless Steel-ASTM A276 (Type 303,304,316) or ASTM A564 , A693 (Type 630) or Bronze-B 584(CA 863,865,873)			
۴	مه‌ره قدرت	Rising Stem : Stainless Steel- ASTM A276 (Type 303,304,316) or ASTM A743 (Grade CF8,CF8M) & Non Rising Stem : Bronze-B 584			
۵	پایه محرک یا محفظه گیربکس	Cast Iron - ASTM A216, Class B,C or Cast Iron - ASTM A48 ,Class 30 or Ductile Iron - ASTM A536 or Stainless Steel-ASTM A276 (Type 303,304,316)			Carbon Steel - ASTM A283- Grade C or ASTM A53- Grade A or Cast Iron - ASTM A216, Class B,C or Cast Iron - ASTM A48 ,Class 30
۶	نوار و یا سطوح آب‌بندی	Non metallic resilient material (Neoprene , EPDM , Polyethylene , UHMW-PE Acc. To ASTM D4020)		Bronze-B 21(CA 464,482) or Bronze-B 98(CA 651,655) or Bronze-B 138(CA 675) or Bronze-B 139(CA 510) or Stainless Steel-ASTM A276(Type 304,316)	
۷	بوش راهنمای میل پیچ	Rising Stem : Stainless Steel- ASTM A276 (Type 303,304,316) or ASTM A743 (Grade CF8,CF8M) & Non Rising Stem : Bronze-B 584			
۸	گوه	Bronze-B 584 (CA 836,863,865,873)	Stainless Steel-ASTM A276(Type 303,304,316) or UHMW PE ACC. ASTM D4020	Bronze-B 584 (CA 836,863,865,873)	Stainless Steel- ASTM A276(Type 303,304,316) or UHMW PE ACC. ASTM D4020
۹	نگهدارنده نوار آب بند	Cast Iron - ASTM A216, Class B,C or Cast Iron - ASTM A48 ,Class 30 or Ductile Iron - ASTM A536 or Cast Iron - ASTM A48 ,Class 30 or Ductile Iron - ASTM A536 or ASTM A276 (Type 303,304,316) or Bronze-B 98(CA 651,655) or Bronze-B 138(CA 675)	ASTM A276 (Type 303,304,316)	ASTM A276 (Type 303,304,316) or ASTM A743 (Grade CF8,CF8M) or Polyurethane board or UHMW PE Acc. ASTM D4020	Carbon Steel - ASTM A283- Grade C
۱۰	بین و پیچ و مه‌ره و انکربولت	Stainless Steel-ASTM F593,594 (Alloy Group 1,2)	Stainless Steel-ASTM F593,594 (Alloy Group 1,2) or ASTM A276 (Type 303,304,316)	Stainless Steel-ASTM F593,594 (Alloy Group 1,2) or ASTM A276 (Type 303,304,316)	Stainless Steel- ASTM F593,594 (Alloy Group 1,2 or ASTM A276 (Type 303,304,316)
۱۱	فلکه	319 Aluminum Alloy or Gray Cast Iron	319 Aluminum Alloy or Gray Cast Iron	319 Aluminum Alloy or Gray Cast Iron	319 Aluminum Alloy or Gray Cast Iron
۱۲	پوشش	پوشش رنگی اپوکسی با ضمانت ۲۵° میکرون با سند بلاست با کلاس SP10	نیاز ندارد	نیاز ندارد	پوشش گالوانیزه گرم مطابق با استاندارد ASTM A153, A153/M

نکته: جنس قاب دریچه‌های کامپوزیتی می‌تواند مشابه دریچه‌های فولاد ضدزنگ باشد.
خواص جنس دریچه‌های کامپوزیتی مطابق جدول (۳-۶) است.

جدول ۳-۶ - خواص جنس دریچه‌های کامپوزیتی

ورق پلی یورتان	کامپوزیت مسلح ترموپلاستیک	کامپوزیت مسلح فایبرگلاس	
232 psi (1.6 Mpa)	12,500 psi (104 Mpa)	15,000 psi (104 Mpa)	استحکام کشش نهایی Ft _u
	18,000 psi (125Mpa)	20,000 psi (138 Mpa)	استحکام خمش نهایی Tf
3861 psi (26.6 Mpa)	1,200,000 psi (8270 Mpa)	1,000,000 psi (7000 Mpa)	مدول الاستیسیته E
	1,400,000 psi (9650 Mpa)		مدول خمش نهایی
3861 psi (26.6 Mpa)	11,000 psi (76 Mpa)	22,000 psi (152 Mpa)	استحکام فشاری نهایی
	2.97 ft-lb/in. (159 J/m)	9 ft-lb/in. (481 J/m)	استحکام ضربه‌ای
حداکثر تنش مجاز طراحی:			
	3,125 psi (22 Mpa)	3,750 psi (26 Mpa)	کششی Fa=1/4 Ft _u
	4,500 psi (31 Mpa)	5,000 psi (34 Mpa)	خمشی Ta = 1/4 Tf
	0.30 %	0.13 %	جذب آب (در ۲۴ ساعت)
	1.72		وزن مخصوص
	0.000016 /C		ضریب انبساط حرارتی
	88 C		دمای تغییر شکل
	93 % @ 20 C		استحکام ضربه‌ای در دمای پایین
120 psi (0.83 Mpa)			استحکام برش نهایی Tu

ب- بسته به غلظت کلرین^۱ و کلراید^۲ نحوه انتخاب نوع فولاد ضد زنگ می‌بایست به شرح ذیل باشد:

ب-۱- اگر غلظت یون کلراید کم‌تر از ۲۰۰ میلی‌گرم بر لیتر باشد:

ب-۱-۱- غلظت کلرین کم‌تر از ۲ میلی‌گرم بر لیتر باشد: فولاد ضد زنگ درجه ۳۰۴ و یا ۳۰۴L مناسب خواهد بود.

ب-۱-۲- غلظت کلرین بیش‌تر از ۲ و کم‌تر از ۳ میلی‌گرم بر لیتر باشد: در صورتی که غلظت یون کلراید کم‌تر از

۱۰۰ میلی‌گرم بر لیتر باشد، از فولاد ضد زنگ درجه ۳۰۴ و یا ۳۰۴L و اگر بیش‌تر باشد، فولاد ضد زنگ درجه ۳۱۶،

۳۱۶L یا فولاد ضد زنگ داپلکس انتخاب خواهد شد.

ب-۲- اگر غلظت یون کلراید بیش‌تر از ۲۰۰ میلی‌گرم بر لیتر و کم‌تر از ۱۰۰۰ میلی‌گرم بر لیتر باشد:

1- Cl₂2- Cl⁻

- ب-۲-۱- غلظت کلرین کمتر از ۲ میلی‌گرم بر لیتر باشد: فولاد ضد زنگ درجه ۳۱۶L یا فولاد ضد زنگ درجه داپلکس انتخاب خواهد بود.
- ب-۲-۲- غلظت کلرین بیش‌تر از ۲ و کم‌تر از ۵ میلی‌گرم بر لیتر باشد: فولاد ضد زنگ آستنیتی یا داپلکس به شرطی که درجه مقاومت به خوردگی حفره‌ای فولاد^۱ بیش‌تر از ۲۵ باشد، انتخاب ارجح است.
- ب-۳-۱- اگر غلظت یون کلراید بیش‌تر از ۱۰۰۰۰ میلی‌گرم بر لیتر و کم‌تر از ۱۰۰۰۰۰ میلی‌گرم بر لیتر باشد:
- ب-۳-۱-۱- غلظت کلرین کمتر از ۲ میلی‌گرم بر لیتر باشد: فولاد ضد زنگ آستنیتی یا داپلکس به شرطی که درجه مقاومت به خوردگی حفره‌ای فولاد کمتر از ۴۳ نباشد، انتخاب ارجح است.
- ب-۳-۲- غلظت کلرین بیش‌تر از ۲ و کم‌تر از ۴ میلی‌گرم بر لیتر باشد: فولاد ضد زنگ آستنیتی یا داپلکس که باید درجه مقاومت به خوردگی حفره‌ای بیش‌تر از ۴۳ داشته باشد، انتخاب بهینه است.
- ب-۴-۱- اگر غلظت یون کلراید بیش‌تر از ۱۰۰۰۰۰ میلی‌گرم بر لیتر باشد.
- ب-۴-۱-۱- در صورت عدم حضور یون کلرین، فولاد ضد زنگ آستنیتی یا داپلکس که باید درجه مقاومت به خوردگی حفره‌ای بیش‌تر از ۴۵ داشته باشد، انتخاب مناسب خواهد بود و در صورت حضور یون کلرین می‌بایست با متخصص گردد.

فصل ۷

تولید

۷-۱- ساخت و پرداخت نهایی

۷-۱-۱- رواداری (تلرانس)

رواداری ساخت دریچه و قاب و صفحه متحرک از نظر میزان دویدگی، صافی سطح و ابعاد نسبت به بازشو باید $3/2$ میلی متر باشد. سوراخ پیچها باید با استفاده از مته یا پانچ، دقیقاً مطابق الگوی نشان داده شده در نقشه‌های ساخت ایجاد شوند و فاقد براده یا هرگونه نقص باشد. قطعات ماشین کاری باید با دقت و به همراه قطعات تعویضی ساخته شوند تا در زمان نصب و در صورت نیاز، به سرعت تعویض شوند. قطعات باید مطابق با ابعاد طرح تصویب شده، ساخته شوند و عاری از هرگونه عیوب ساخت یا انتخاب مواد باشند.

تلرانس ابعادی محل نصب دریچه روی بتن و شرایط دیواره‌های بتنی جهت عملکرد مناسب و روان، می‌بایست مطابق استاندارد DIN EN 18202 و بین هر دو نقطه از محل نصب دریچه، به ازای هر متر طول بیش‌تر از $2/5$ میلی‌متر نباشد. همچنین تلرانس عمومی طول و زاویه برای ساخت اجزا مختلف دریچه، می‌بایست بر اساس استاندارد DIN ISO 2768-1 کلاس X (c)^۱ در نظر گرفته شود. تلرانس‌های شکل و موقعیت نیز مطابق با استاندارد DIN ISO 2768-2 کلاس L در نظر گرفته شود.

مقدار زبری (صافی) سطوح نیز می‌بایست مطابق با استاندارد DIN4766-1 در نظر گرفته شود.

۷-۱-۲- ریخته‌گری

قطعات ریخته‌گری باید صاف، دقیق و بدون عیب باشند تا در کارکرد آن‌ها اختلالی ایجاد نشود.

۷-۱-۳- جوشکاری

جوشکاری‌ها باید مطابق با استاندارد AWS D1.6 یا ASME Boiler and Pressure Vessel Code, Section IX انجام گردد.

۷-۲- آمادگی‌سازی سطح و پوشش نهایی

۷-۲-۱- اقلامی که باید برای محافظت پوشش داده شوند

قطعات ساخته شده از فولاد کربنی و آلیاژی که در معرض هوا قراردارند، باید پوشش محافظ داشته باشند. قبل از اجرای پوشش، سطوح باید مطابق با SSPC SP6 تمیز و خشک شده و فاقد چربی باشند. سطوح بعد از تمیز شدن باید در کارگاه سازنده، آستری خورده و با رنگ اپوکسی دارای جامد زیاد یا معادل آن پوشش شوند.

۷-۲-۲- مواد بدون نیاز به پوشش

قطعات گالوانیزه یا آلومینیومی عملگر دستی، بدنه، حفاظ میل‌پیچ یا بقیه سخت‌افزارها، نیازمند پوشش محافظ نیستند.

۷-۲-۳- تمیز کردن قطعات فولاد ضد زنگ

قطعات فولاد ضد زنگ نیازمند پوشش محافظ در برابر خوردگی نمی‌باشند. قطعات ساخته شده از فولاد ضد زنگ باید مطابق با استاندارد ASTM A380 تمیز و اسیدشویی شوند. اگر دریچه‌ها در معرض آب یون‌زدایی شده یا آب مقطر باشند، قطعات ساخته شده از فولاد ضد زنگ باید مطابق با استاندارد ASTM A380 یا ASTM A976 غیرفعال^۱ شوند. جوشکاری روی فولاد ضدزنگ باید تمیز و بدون گل جوش^۲، پاشش براده‌های الکتروود و تغییر رنگ ناشی از حرارت باشد.

1- Passivate
2- Slag

فصل ٨

نصب

جابه‌جایی، نگهداری و نصب قطعات انتظار یا سایر قطعات متصل‌کننده، دریچه، عملگر، میل‌پیچ، هادی میل‌پیچ و قطعات جانبی باید مطابق با نقشه‌ها و دستورالعمل سازنده انجام گیرد. باید مراقب تابیدگی قاب دریچه و حفظ رواداری بین سطوح نشیمن بود. دریچه‌ها، قطعات انتظار، میل‌پیچ‌ها و عملگرها باید با دقت، شاقول شده و تراز شوند.

۸-۱- محافظت از سوراخ‌ها

سوراخ‌های قطعات انتظار به منظور محافظت، باید با قطعات محافظ، مسدود شوند.

۸-۲- محافظت از سطوح

سطوح قطعات متصل‌کننده، قطعات انتظار دیواری، دریچه‌ها، عملگرها و لوازم جانبی در زمان نصب باید به نحوی پوشانده شوند که از پاشش بتن، رنگ، روغن و گرد و خاک محافظت شوند. هرگونه آسیب احتمالی به قطعات اتصالی و یا دریچه در زمان انبارداری و یا حمل باید قبل از نصب یا راه‌اندازی یا آزمایش، اصلاح گردد.

۸-۳- قطعات انتظار

قطعات انتظار باید با دقت کار گذاشته و محکم شوند تا در زمان بتن‌ریزی جابه‌جا نگردند. قطعات انتظار باید با دقت در راستای عمودی یا افقی مهار شوند، تا منحرف نشوند. بتن‌ریزی باید با دقت انجام شود تا چسبندگی خوبی با قطعات انتظار ایجاد شده و نقاط خالی باقی نماند. بتن‌ریزی در زیر قطعات انتظار باید با فشار انجام شود تا هوا از منفذهای تعبیه شده، تخلیه گردد.

۸-۴- صفحه متحرک

بعد از نصب، تنظیم و روانکاری کامل و مناسب اجزای دریچه، صفحه متحرک باید یک چرخه‌ی کاری کامل به صورت باز - بسته - باز یا بسته - باز - بسته را طی کند. تراز بودن و نقاط گیر احتمالی در طول اجرای چرخه‌ی کاری باید بررسی شود.

۸-۵- تنظیم کلیدهای حدی و گشتاور

پس از نصب دریچه‌های مجهز به عملگر برقی، کلیدهای گشتاور و حدی باید مطابق دستورالعمل سازنده تنظیم شده و سپس دریچه یک مرتبه دیگر، چرخه‌ی کاری کامل را انجام دهد.

۸-۶- نگهداری عملگر

در صورت نیاز به نگهداری عملگرهای هیدرولیکی به مدت یک ماه یا بیش‌تر در محل اجرای پروژه، سیلندرهای باید با روغن پر شوند. اگر سیلندرهای پر شده با روغن به صورت افقی در انبار نگهداری می‌شوند، باید هر ماه یک بار چرخانده شوند. اگر عملگرهای برقی برای مدت یک ماه یا بیش‌تر در محل اجرای پروژه نگهداری می‌شوند، باید ترتیبی داده شود که هیترهای پوسته عملگر، برق‌دار شوند.

۸-۷- سیلندرها

بعد از نصب دریچه‌های دارای عملگر هیدرولیکی و قبل از جریان آب یا فاضلاب به سمت دریچه، باید با باز کردن دریچه، تراز بودن سیلندر بررسی شود تا کارکرد صحیح و طول عمر بیش‌تر آب‌بندها تضمین گردد. هر نوع قید یا نیروی جانبی باید از روی میله سیلندر برداشته شود. بعد از تراز نمودن کامل دریچه و اطمینان از عدم وجود هرگونه نشتی، دریچه باید یک‌بار دیگر در معرض سیکل کامل کاری باز - بسته - باز و یا بسته - باز - بسته قرار گیرد.

فصل ۹

ممیزی

لازم است تا مراحل بازرسی بر اساس ITP مورد تایید خریدار انجام پذیرد. به منظور ایجاد یک ساختار یکپارچه برای همه سازندگان، ساختار مورد نظر در پیوست ۲، ضمیمه گردیده است.

۹-۱- بازرسی

تمام مراحل اجرایی که مطابق این نشریه انجام می‌شود، باید تحت نظارت و تایید خریدار باشد. خریدار باید به تمام مکان‌هایی که تولید و ساخت در آن‌ها صورت می‌گیرد و آزمایش در آنجا انجام می‌شود، دسترسی داشته و تامین‌کننده تجهیز باید همه‌ی تسهیلات بازرسی و نظارت را در اختیار خریدار قرار دهد. هر یک از قطعاتی که با الزامات این نشریه سازگاری نداشته باشد، باید اصلاح شده و یا جایگزین شود.

۹-۲- مراحل آزمون

به پیوست ۴ مراجعه گردد.

فصل ١٠

تحويل

۱۰-۱ - علامت‌گذاری

علامت تجاری سازنده، اندازه‌ی دریچه، حداکثر فشار طراحی و سال ساخت هر دریچه، می‌بایست بر روی آن مشخص باشد که با نصب یک پلاک و یا حک کردن بر روی بدنه، این امر انجام می‌پذیرد.

۱۰-۲ - حمل

دریچه‌ها باید قبل از حمل کامل شده باشند. سازنده موظف است کلیه‌ی ملاحظات متداول و مقتضی را در آماده‌سازی برای حمل رعایت نماید تا از آسیب‌های ناشی از حمل و جابه‌جایی جلوگیری شود. قبل از حمل باید دقت ویژه‌ای برای اطمینان از این که اجزا کاملاً در جای خود محکم شده‌اند، صورت پذیرد. در صورت درخواست خریدار، اجزایی که باید در بتن کار گذاشته شوند را می‌توان به صورت جداگانه حمل کرد. دریچه‌های بزرگ‌تر از ۶۰۰ میلی‌متر باید محکم یا روی شاسی‌هایی بسته شوند تا به طور مطمئن حمل شوند.

فصل ۱۱

اطلاعات فنی مورد نیاز جهت

سفارش گذاری

برای سفارش گذاری یک دریچه، باید حداقل اطلاعاتی را در اختیار سازنده قرار داد تا امکان ارائه پیشنهاد فنی و مالی فراهم گردد. حداقل اطلاعات مورد نیاز جهت سفارش گذاری در جدول (۱-۱۱) درج شده است.

جدول ۱-۱۱ - اطلاعات فنی مورد نیاز جهت سفارش گذاری

ردیف	موضوع	توضیح
۱	تعداد دریچه مورد نیاز	
۲	جنس دریچه و نوع پوشش آن	رجوع به فصل ۶
۳	نوع سیال (آب یا فاضلاب)	
۴	حداکثر هد استاتیکی	
۵	نیاز به آب‌بند در یک و یا دو جهت	
۶	اندازه دریچه (عرض و طول) بر حسب میلی‌متر	
۷	نوع قاب برای نصب (نصب توکار یا روی کار)	
۸	نوع قاب تحتانی (برای نصب توکار یا نصب روی کف)	
۹	لزوم یا عدم لزوم زنجیر بالابر	خیر/بله، طول (m)
۱۰	حرکت عمودی مجاز یا غیر مجاز میل‌پیچ	خیر/بله
۱۱	نیاز به غلاف میل‌پیچ	خیر/بله
۱۲	نوع عملگر: دستی (فلکه)، برقی، بادی	رجوع به پیوست ۳
۱۳	نیاز به ساپورت جداگانه برای نصب عملگر	خیر/بله
۱۴	سرعت باز و بسته شدن دریچه	mm/min
۱۵	تعداد باز و بسته شدن در ماه و یا سال	
۱۶	نیاز به سیستم ارتباطی با سیستم کنترل مرکزی	خیر/بله
۱۷	نیاز به مشخصات فنی خاص برای عملگر برقی / بادی	خیر / بله، ضمیمه است
۱۸	نیاز به سیستم قفل کردن دریچه	خیر/بله
۱۹	نیاز به سوییچ حدی و انتقال وضعیت باز و بسته شدن دریچه	خیر/بله
۲۰	مدارک مورد نیاز	به فصل ۱۲ مراجعه شود
۲۱	تست‌های مورد نیاز	به پیوست ۲ مراجعه شود
۲۲	نیاز به تهیه name plate و نصب آن	خیر/بله
۲۳	نیاز به بسته‌بندی خاص	خیر/بله
۲۴	نیاز به نظارت بر نصب در هنگام نصب	خیر/بله
۲۵	نیاز به ابزار ویژه جهت نصب	خیر/بله
۲۶	نیاز به تهیه بولت‌های نصب فریم بر دیواره توسط سازنده	خیر/بله
۲۷	نیاز به تامین لوازم یدکی توسط سازنده	خیر/بله، چند ساله
۲۸	نقشه و مشخصات محل نصب دریچه	

فصل ۱۲

مدارک

۱۲-۱- کلیات

بسته به مراحل مختلف از قبیل سفارش گذاری، اقدامات قبل و حین ساخت و زمان تحویل، به مدارک مختلفی نیاز است که برای سهولت، فهرست این مدارک و ترتیب آن در جدول (۱۲-۱) آورده شده است. لازم به ذکر است که در مرحله سفارش گذاری، سازنده می‌بایست بر اساس نیازمندی‌های خریدار که در فصل ۱۱ ذکر شده، پیشنهاد فنی خود را در قالب برگه اطلاع فنی (دیتا شیت) ارائه نموده و اگر انحرافی از استاندارد و یا مشخصات فنی پروژه وجود دارد، قبل از عقد قرارداد، آن‌ها را مشخص و به تایید خریدار برساند. لازم به ذکر است برای یکپارچگی پیشنهادات دریافتی، لازم است تمام سازندگان از فرمت برگه اطلاعات فنی طراحی شده در پیوست ۱ استفاده نمایند.

جدول ۱۲-۱- مدارک مورد نیاز

ردیف	نام مدرک	قبل از سفارش گذاری	قبل از ساخت	بعد از ساخت و قبل از تحویل کالا	ملاحظات	
					اجباری	اختیاری حسب درخواست خریدار
۱	دیتاشیت سازنده بر اساس نیازمندی اعلام شده توسط خریدار در فصل ۱۱	x			x	
۲	فهرست انحرافات	x			x	
۳	ITP	x			x	
۴	فهرست لوازم یدکی	x			x	
۵	فهرست سازندگان جزء	x			x	
۶	محاسبات ابعاد اجزا اصلی		x			x
۷	محاسبات سیستم محرک برقی / بادی		x			x
۸	نقشه ساخت		x	x	x	
۹	دستورالعمل جوشکاری WPS & PQR		x			x
۱۰	گواهی مواد		x			x
۱۱	گواهینامه جوشکارها		x			x
۱۲	مدارک چون ساخت، دیتاشیت تکمیل شده نهایی، نقشه‌های ساخت نهایی				x	
	محاسبات نهایی					
۱۳	کاتالوگ تجهیزات				x	
۱۴	دستورالعمل نصب، راه اندازی و تعمیرات				x	
۱۵	دستورالعمل رنگ آمیزی / گالوانیزه / پیکلینگ		x			x
۱۶	فهرست بسته بندی کالا				x	
۱۷	جدول‌های تکمیل شده انطباقی				x	
۱۸	گزارشات بازرسی: بازرسی ابعادی، NDT، بازرسی جوش، بازرسی پوشش،				x	

۱۲-۲- مدارک انطباقی

لازم است قبل از تحویل کالا به خریدار، جدول‌های انطباقی که در پیوست ۱ آورده شده است، توسط بازرس تکمیل و به تایید خریدار رسانده شود.

فصل ۱۳

محاسبات

۱۳-۱- محاسبه فشار هیدرواستاتیکی وارد بر دریچه

فشار هیدرواستاتیکی وارد بر دریچه، طبق رابطه زیر محاسبه می‌گردد:

$$P_w = \frac{w_1 \times \rho}{10^5} \quad (1-13)$$

w_1 : فاصله سطح آب تا مرکز دریچه (m)

ρ : دانسیته آب (kg/m^3)

P_w : فشار هیدرواستاتیکی وارد بر دریچه (Mpa)

۱۳-۲- محاسبه نیروی هیدرواستاتیکی وارد بر دریچه ناشی از ارتفاع آب

محاسبه نیروی هیدرواستاتیکی وارد بر دریچه و تعیین نیروی لازم جهت باز و بسته کردن دریچه، مطابق رابطه زیر است:

$$F = \rho \times (w_1) \times w \times h \quad (2-13)$$

w : عرض صفحه دریچه (m)

h : ارتفاع صفحه دریچه (m)

F : نیروی هیدرواستاتیکی وارد بر دریچه (kg)

۱۳-۳- محاسبه نیروی مورد نیاز جهت باز کردن دریچه

نیروی لازم جهت باز کردن دریچه، شامل نیروهای اصطکاکی حاصل از فشار هیدرواستاتیکی، وزن دریچه و میل پیچ خواهد بود.

$$F_O = F \times f_s + (1.5w_g + w_s) \times g \quad (3-13)$$

F_O : نیروی لازم برای باز کردن دریچه (N)

f_s : ضریب اصطکاک بین دریچه و آببند (فلز و لاستیک) که می‌توان در حدود ۰/۳۵ فرض کرد.

w_g : وزن دریچه (kg)

w_s : وزن میل پیچ (kg)

g : شتاب گرانش (m/s^2)

۱۳-۴- محاسبه نیروی مورد نیاز جهت بستن دریچه

$$F_C = F \times f_s - (w_g + w_s) \times g \quad (4-13)$$

F_C : نیروی لازم برای بستن دریچه (N)

۱۳-۵- محاسبه ضخامت مورد نیاز صفحه‌ی متحرک دریچه

از فرمول‌های زیر برای محاسبه ضخامت مورد نیاز دریچه استفاده می‌گردد:

y: فاصله بین نگهدارنده‌های افقی صفحه‌ی متحرک دریچه (mm)

x: فاصله بین نگهدارنده‌های عمودی صفحه‌ی متحرک دریچه (mm)

اگر مقدار نسبت y/x کوچک‌تر از $0/5$ بود، برای محاسبه کم‌ترین ضخامت مورد نیاز از فرمول زیر استفاده شود:

$$t_p = y \sqrt{\frac{P_w}{2S_{all}}} \quad (5-13)$$

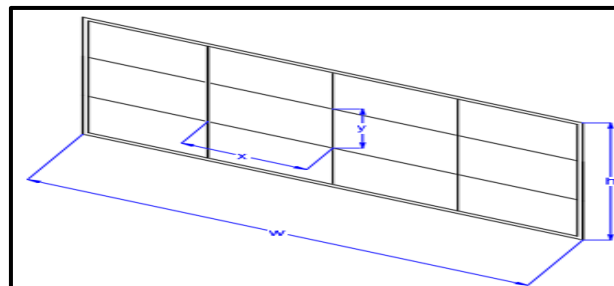
و اگر مقدار نسبت y/x بزرگ‌تر از $0/5$ بود برای محاسبه کم‌ترین ضخامت مورد نیاز از فرمول زیر استفاده شود:

$$t_p = xy \sqrt{\frac{P_w}{2(x^2 + y^2)S_{all}}} \quad (6-13)$$

t_p : ضخامت صفحه‌ی متحرک دریچه (mm)

S_{all} : تنش مجاز صفحه‌ی متحرک (Mpa) - مقادیر تنش مجاز در جدول (۱-۱۳) درج گردیده است.

نمای ابعادی دریچه شامل نگهدارنده‌های افقی و عمودی در شکل (۱-۱۳) نشان داده شده است.



شکل ۱-۱۳- نمای ابعاد دریچه

جدول ۱-۱۳- مقادیر تنش‌های تسلیم و مجاز متناسب با جنس دریچه

تنش مجاز (Mpa) *	حداقل تنش تسلیم (Mpa) *	جنس	
۱۱۵	۱۷۰	Stainless Steel	SA-240 304L
۱۱۵	۱۷۰	Stainless Steel	SA-240 316L
۱۳۸	۲۰۵	Stainless Steel	SA-240 304
۱۳۸	۲۰۵	Stainless Steel	SA-240 316
۱۰۸	۲۰۵	Carbon Steel	SA-283 GR C
		Cast Iron	SA-126 Class B or C
		Cast Iron	SA-48 Class 30
	۲۷۶	Ductile Iron	SA-536 / 60-40-18
	۳۱۰	Ductile Iron	SA-536 / 65-45-12
	۳۷۹	Ductile Iron	SA-536 / 80-55-06
	۴۸۳	Ductile Iron	SA-536 / 100-70-03
	۶۲۱	Ductile Iron	SA-536 / 120-90-02

* According to ASME BPVC SEC II-Part D

۱۳-۶- محاسبه حداقل قطر میل پیچ

برای محاسبه حداقل قطر میل پیچ، از فرمول ستون اوپلر استفاده شده و مطابق مراحل زیر عمل می‌گردد:

$$P = C\pi^2 EA \left(\frac{r}{L}\right)^2 \quad (7-13)$$

P : نیروی کمانشی (فشاری وارد بر میل پیچ) که همان نیروی وارد بر میل پیچ در هنگام بسته شدن دریچه می‌باشد:

r : شعاع ژیراسیون میل پیچ (mm) که از فرمول زیر قابل محاسبه می‌باشد:

$$r = \sqrt{\frac{I}{A}} \quad (8-13)$$

I : ممان اینرسی میل پیچ (mm⁴) که از فرمول زیر قابل محاسبه می‌باشد:

$$I = \frac{\pi d^4}{64} \quad (9-13)$$

با توجه به روابط فوق، قطر مورد نیاز میل پیچ را می‌توان از فرمول ساده شده زیر محاسبه کرد:

$$d = \sqrt[4]{\frac{64S_f F_C L^2}{CE\pi^3}} \quad (10-13)$$

d : کم‌ترین قطر مورد نیاز میل پیچ (mm)

S_f : ضریب اطمینان کمانشی میل پیچ که مقدار ۳ الی ۵ انتخاب گردد.

L : طول میل پیچ بین دو نگهدارنده (mm)

C : ضریب طول موثر (ضریب شرایط انتهایی) که در این فرمول $C=2$ فرض شده است

E : مدول الاستیسیته میل پیچ (Mpa)

بر اساس قطر محاسبه شده، می‌توان به انتخاب میل پیچ با قطر و گام مناسب پرداخت.

قطر بزرگ میل پیچ انتخابی d_o و گام آن p در نظر گرفته خواهد شد.

۱۳-۷- کنترل میل پیچ انتخابی

در این مرحله، به بررسی و کنترل میل پیچ انتخابی پرداخته خواهد شد.

۱۳-۷-۱- کنترل لاغری میل پیچ انتخابی

بر اساس کد AISI نسبت لاغری مجاز یک ستون می‌بایست ۲۰۰ باشد.

$$\lambda_{\text{allowable}} = 200$$

$$\lambda = \frac{L}{r} = \frac{4L}{d_i} \quad (11-13)$$

$$\lambda < \lambda_{\text{allowable}} \rightarrow \text{ok}$$

d_i : قطر کوچک میل پیچ (mm)

۱۳-۷-۲- کنترل تنش کمانشی و محاسبه تنش فشاری وارد بر میل پیچ

حالت اول: اگر $\lambda < \lambda_0$ باشد

$$F_{\text{cr}} = S_y \left(0.658 \frac{S_y}{F_e} \right) \quad (12-13)$$

حالت دوم: اگر $\lambda > \lambda_0$ باشد

$$F_{\text{cr}} = 0.877 F_e \quad (13-13)$$

S_y : استحکام تسلیم میل پیچ (Mpa)

F_{cr} : تنش فشاری بحرانی ناشی از کمانش خمشی (Mpa)

که در فرمول‌های بالا λ_0 و F_e از روابط زیر محاسبه خواهند شد

$$\lambda_0 = 4.71 \sqrt{\frac{S_y}{E}} \quad (14-13)$$

$$F_e = \frac{\pi^2 E}{\left(\frac{0.7L}{r} \right)^2} \quad (15-13)$$

F_e : تنش کمانش الاستیک (Mpa)

۱۳-۷-۲-۱- محاسبه تنش فشاری وارد بر میل پیچ

با استفاده از فرمول زیر، تنش فشاری وارد بر میل پیچ محاسبه خواهد شد:

$$\sigma_c = \frac{F_c}{A} = \frac{F \times f_s - (w_g + w_s) \times g}{A} \quad (16-13)$$

A : سطح مقطع میل پیچ (mm^2)

$$A = \frac{\pi d_i^2}{4} \quad (17-13)$$

۱۳-۷-۲-۲- محاسبه ضریب اطمینان تنش کمانشی

$$S.F = \frac{F_{\text{cr}}}{\sigma_c} \quad (18-13)$$

۱۳-۸ - محاسبه زمان باز و بسته شدن دریچه

$$t = \frac{60S_t}{\pi i \times (n_e)} \quad (13-19)$$

$$n_e = \frac{n_a}{i_g} \quad (13-20)$$

S_t : کورس حرکتی دریچه (mm)

πi : گام میل پیچ (mm). n_a : سرعت عملگر (rpm)

i_g : نسبت تبدیل عملگر

n_e : سرعت خروجی عملگر (rpm)

t : زمان باز/بسته شدن دریچه (s)

۱۳-۹ - محاسبه گشتاور و توان مورد نیاز عملگر جهت باز کردن دریچه

برای محاسبه گشتاور لازم برای بالابردن دریچه برای دنده‌های مربعی و دنده‌های دوزنقه‌ای یا انواع دیگر دنده به خاطر زاویه دنده 2α ، از روابط ذیل استفاده می‌شود.

$$T_{\text{opening}} = \frac{F_o d_m}{2} \left(\frac{1 + \pi \mu d_m}{\pi d_m - \mu l} \right) \quad \text{برای دنده‌های مربعی} \quad (13-21)$$

برای دنده‌های دوزنقه‌ای و انواع دیگر دنده $(13-22)$

$$T_{\text{opening}} = \frac{F_o d_m}{2} \left(\frac{1 + \pi \mu d_m \sec \alpha}{\pi d_m - \mu l \sec \alpha} \right)$$

T_{opening} : گشتاور لازم جهت باز کردن دریچه α : نصف زاویه دنده

d_m از فرمول زیر قابل محاسبه می‌باشد:

$$d_m = d_o - \frac{p}{2} \quad (13-23)$$

l : پیشروی میل پیچ که همان گام پیچ می‌باشد. ($l=p$)

μ : ضریب اصطکاک بین میل پیچ و مهره (که مقدار آن برای اتصال فولاد-برنز را می‌توان 0.15 در نظر گرفت)

محاسبه توان مورد نیاز عملگر:

$$P_{\text{calculated}} = \frac{2\pi T_{\text{opening}} n_e}{60000} \quad (13-24)$$

$P_{\text{calculated}}$: توان مورد نیاز عملگر

۱۳-۱۰- محاسبات مربوط به یوغ

با توجه به این که یوغ از هر دو طرف به قاب به صورت اتصال گیردار (از نوع جوشی و یا پیچی) متصل است، لذا می‌توان آن را به مانند یک تیر دوسر در گیر در نظر گرفت و از روابط آن استفاده نمود. البته با توجه به پیچیدگی‌های تحلیل تیرهای دو سر درگیر، استفاده از تحلیل از طریق روش‌های المان محدود مناسب‌تر می‌باشد. همچنین می‌توان نتایج را با معیارهای بند ۴-۶-۲ (طراحی یوغ) مقایسه نمود.

فصل ۱۴

نصب، پیش راه اندازی، راه اندازی و

نگهداری

۱۴-۱- نصب

در این مرحله، فعالیت‌های زیر مورد نظر است:

- مطالعه دستورالعمل نصب دریچه، اخذ شده از سازنده در زمان تحویل دریچه و رعایت نکات آن.
- جدا نمودن قاب دریچه، از سایر اجزا (به منظور سهولت عملیات نصب و جلوگیری از آسیب دیدگی قطعات)
- چک کردن ابعاد اجرا شده محل نصب، با نقشه‌های ساختمانی تایید شده و حصول اطمینان از ابعاد و تolerانس‌های مجاز اجرایی (رجوع شود به بند ۷-۱-۱).
- تمیزکاری محل نصب و اطمینان از عدم وجود زائده‌های بتنی و یا میلگرد و یا لبه‌های زاید باقیمانده در عملیات بتن‌ریزی.
- استفاده از ورق‌های پرکننده (لاتون) برای جلوگیری از پیچیده شدن و تغییر شکل قاب، در صورتی که سطح نشمینگاه بتنی دارای کجی باشد.
- همگن سفت نمودن انکر بولت‌ها در هنگام نصب، به منظور جلوگیری از پیچیدگی و تغییر شکل قاب و در نهایت، اطمینان از نصب شاقولی قاب.
- پرکردن فواصل احتمالی بین قاب و بتن با مواد پرکننده مانند گروت (و یا توصیه سازنده دریچه).
- تمیزکاری سطوح قاب بعد از اطمینان از صحت نصب آن (دقت شود که سطوح آب‌بندی خراشیده و یا آسیب نبینند).
- نصب مجدد قطعات درون قاب و بر روی آن مطابق نقشه سازنده، بعد از تمیزکاری کامل قاب.

۱۴-۲- پیش راه‌اندازی

در این مرحله، فعالیت‌های زیر مورد نظر است:

- چک کردن اتصالات و پیچ و مهره‌ها و اطمینان از سفت بودن کافی پیچ و مهره‌ها.
- عدم خرابی قطعات در حین حمل و نصب.
- برداشتن قطعاتی که به منظور قفل موقت اجزا، در زمان حمل و نصب استفاده می‌شود.
- حذف و برداشتن مواد زاید خارجی احتمالی که بر روی اجزا دریچه در هنگام نصب ریخته شده، مانند رنگ، شن و ملات سیمان و بتن، آشغال و ...، از سطوح آب‌بندی و گوه‌ها و سطوح لغزشی، راهنماها و گوه‌ها و قسمت داخلی قاب.
- توجه کافی برای عدم خراشیدن و یا آسیب به سطوح آب‌بندی در هنگام عملیات نصب و پیش راه‌اندازی و تمیزکاری اجزا.
- تمیزکاری و سپس گریس‌کاری میل‌پیچ به طور کامل با گریس مخصوص کار سنگین.

- قرار دادن دریاچه در حالت کاملا بسته و سپس به آرامی و با احتیاط کامل باز نمودن آن، به منظور چک کردن این که مسیر حرکت مسدود نشده و دریاچه، قابلیت حرکت روان در مسیر باز و بسته شدن را دارا باشد.
- چک کردن مجدد سطوح آب‌بندی و راهنما تا جرم‌های بیرونی مثل رنگ و بتن مجدداً به اجزا نچسبیده باشند. گریس کاری سطوح آب‌بندی و سطوح گوه‌ها با گریس سبک.

۱۴-۳- راه‌اندازی

بعد از مراحل قبل برای پیش راه‌اندازی گفته شد، دریاچه آماده راه‌اندازی می‌باشد، ولی مراحل زیر نیز باید مورد توجه قرار گیرد:

- برای دریاچه با عملگر برقی، چک کردن جهت چرخش خروجی عملگر به منظور تطابق با باز یا بسته شدن دریاچه.
- حصول اطمینان از نصب سویچ‌های حدی و ارسال سیگنال جهت قطع عملگر.
- حصول اطمینان از سفت بودن پیچ‌های پایه عملگر به پایه نگهدارنده (ساپورت) مربوطه.

۱۴-۴- نگهداری

در این مرحله، فعالیت‌های زیر مورد نظر است:

- باز و بسته نمودن دریاچه در یک بازه حداقل یک بار در هر سه ماه، به منظور جلوگیری از حالت گیرپاچ دریاچه.
- تمیز کاری و گریس کاری میل‌پیچ در بازه حداقل یک‌بار در هر شش ماه (البته برای شرایطی که گردو غبار نیز بر روی میل‌پیچ بنشیند، این بازه زمانی متناسباً باید کم‌تر شود).
- گریس کاری بیرینگ‌های تحمل بار محوری و چرخ‌دنده‌ها (در دریاچه‌های دستی)، حداقل یک‌بار در سال با گریس مخصوص کار سنگین.
- در عملگر غیردستی، تعمیرات و نگهداری، می‌بایست مطابق دستورالعمل سازنده عملگر، انجام پذیرد.
- دریاچه‌ها، از نوع میل‌پیچ ثابت، نیاز به تعمیرات و نگهداری ادواری دارند. آن قسمت از رزوه‌ها در این نوع دریاچه‌ها، که در آب یا فاضلاب قرار گرفته است، ممکن است کثیف شده و جرم گرفته باشد. مهره میل‌پیچ می‌بایست به طور کامل یک‌بار در هر شش ماه تمیز شده و اگر سایش بیش از اندازه داشته، می‌بایست تعویض گردد.
- دریاچه‌ها با میل‌پیچ بالارونده می‌بایست هر شش ماه یک‌بار به حالت کاملاً باز در آورده شده و رزوه‌های میل‌پیچ تمیز کاری شده و سپس گریس کاری گردد.
- در طول بهره‌برداری، هر چند وقت یک‌بار، صفحه متحرک به بالاترین قسمت آورده شده و اگر ذرات خارجی مانند الیاف و ... به آن چسبیده باشد، از آن حذف شود.
- چک کردن انکربولت‌های نصب دریاچه به سازه بتنی هر یک سال یک‌بار، به منظور عدم شل‌شدگی.
- چک کردن رنگ‌آمیزی سطوح دریاچه هر شش ماه یک‌بار.

پیوست ۱

جدول‌های انطباقی

پ.۱-۱- جدول انطباقی ۱

دریچه ها				
اعلام نظر	وضعیت انطباق		رویت شد	بخش یا موضوع
	ندارد	دارد		
۱- شرح کار و موارد عمومی				
				۱-۱ شرح
				۲-۱ مدارک مرجع
۲- مواد				
				۱-۲ قطعات فلزی
				۲-۲ قطعات غیر فلزی
				۳-۲ آب بندها
۳- طراحی و ساخت				
				۱-۳ موارد عمومی
				۲-۳ نقشه های ساخت
				۱-۲-۳ نقشه های نصب
				۲-۲-۳ صفحه متحرک
				۳-۲-۳ قاب
				۳-۳ اندازه دهانه دریچه و تیرانس ها
				۱-۳-۳ اندازه ها
				۲-۳-۳ تیرانس ها
				۴-۳ قاب
				۵-۳ صفحه متحرک
				۶-۳ تجهیزات بالابر و زنجیر (برای استاپ لاگ)
				۱-۶-۳ زنجیر
				۲-۶-۳ اتصالات
				۷-۳ جوشکاری و ساخت
				۸-۳ آب بندها
				۹-۳ میل پیچ، مهره و راهنمای مربوطه
				۱-۹-۳ نوع آرایش میل پیچ، بالارونده و غیر بالارونده
				۲-۹-۳ غلاف حفاظ میل پیچ
				۳-۹-۳ موانع حدی
				۴-۹-۳ غلاف محافظ میل پیچ
				۱۰-۳ پایه نصب عملگر
				۱۱-۳ قطعات راهنمای سایشی جانبی
				۱۲-۳ پشت بند یا یوغ
				۱۳-۳ قطعات سیستم محرک
				۱-۱۳-۳ عملگر برقی / بادی
				۱۴-۳ پیچ و مهره ها
				۱۵-۳ قطعه قفل کن دریچه

دریچه‌ها				
اعلام نظر	وضعیت انطباق		رویت شد	بخش یا موضوع
	ندارد	دارد		
۴- آزمون‌های عملکردی				
				موارد عمومی ۱-۴
				آیا اعلامیه ارسال شده است ۲-۴
				دسترسی به محل کارخانه سازنده ۳-۴
				آزمون در محل کارخانه سازنده انجام شده است ۴-۴
				آزمون در محل کارخانه سازنده ۵-۴
				آزمایشات جوش ۱-۵-۴
				آزمون عملکردی ۲-۵-۴
۵- آزمون هیدرواستاتیک و نشستی آب‌بند				
				آزمون هیدرواستاتیک ۱-۵
				آزمون نشستی آب‌بند ۲-۵
۶- علامت‌گذاری و بسته‌بندی				
				علامت‌گذاری ۱-۶
				علامت‌گذاری فریم دریچه ۱-۱-۶
				علامت‌گذاری گیربکس ۲-۱-۶
				علامت‌گذاری عملگر برقی ۳-۱-۶
				بسته‌بندی ۲-۶
				موارد عمومی ۱-۲-۶
				کارت شناسایی کالا ۲-۲-۶
				علامت‌گذاری ۳-۲-۶
۷- دستورالعمل‌ها				
				فرمت و زبان ۱-۷
				دستورالعمل نصب ۲-۷
				دستورالعمل راه‌اندازی، بهره‌برداری و تعمیرات ۳-۷
۸- لوازم یدکی و ابزارآلات خاص				
				لوازم یدکی ۱-۸
				قابلیت در دسترس بودن ۱-۱-۸
				قابلیت تعویض ۲-۱-۸
				ابزارآلات خاص ۲-۸
۹- کنترل کیفیت				
				موارد عمومی ۱-۹
				تمهیدات لازم برای انبار کردن ۲-۹
۱۰- DK تضمین کیفیت				
				تاییدیه‌ها ۱-۱۰
				تاییدیه و گواهی‌نامه محصولات ۱-۱-۱۰
				سیستم کنترل کیفیت ۲-۱-۱۰

دریچه ها			
اعلام نظر	وضعیت انطباق		بخش یا موضوع
	ندارد	دارد	
			تاییدیه بازرسی نهایی
			تضمین کیفیت جوش
			تاییدیه WPS
			تاییدیه WPQ
			مواد مصرفی جوشکاری
			تایید اولیه روش های جوشکاری
			تایید و تطبیق
			ادوات لازم جهت تست و تاییدات
			معیارهای پذیرش
			محصولات دارای مغایرت (یا اصطلاحاً مردود)
			موارد عمومی
			تضامین ساخت
			تعمیرات و اصلاحات در محصول

پ.۱-۲ - جدول انطباقی ۲

دریچه	
۱	اطلاعات تامین کننده
۱-۱	نام کامل
۲-۱	آدرس پستی
۳-۱	تلفن تماس
۴-۱	آدرس ایمیل
۵-۱	کدپستی
۲	کنترل کیفیت
۱-۲	جزئیات گواهی ها و تاییدات موجود است
۳	اطلاعات فنی
۱-۳	اطلاعات عملکردی تهیه شده است
۲-۳	جزئیات بازرسی و برنامه آزمایش تهیه شده است
۳-۳	نقشه های عملگر و دریچه تهیه شده است
۴	طراحی و ساخت
۱-۴	نام کارخانه سازنده
۲-۴	محل ساخت
۳-۴	مدل دریچه
۴-۴	نوع نشیمنگاه موافق نشیمن یا مخالف نشیمن
۵-۴	عرض دهانه باز دریچه mm
۶-۴	ارتفاع دهانه باز دریچه mm
۷-۴	ضریب اطمینان کششی برای اجزاء
۸-۴	نوع آببند بین قاب با دیواره مخزن (رزین یا گروت)
۹-۴	نوع قاب از لحاظ نصب بر سینه دیواره یا مدفون در بتن

پ.۱-۳- برگه اطلاعات فنی سازنده

Item	Description	unit	Detail
1	Manufacturer:		
2	Tag no:		
3	Quantity:	set	
4	Penstock Mounting Type:		
4.1	Type1	<input type="radio"/>	Wall mounted
4.2	Type2	<input type="radio"/>	In channel
5	Flow Direction:		
5.1	Type1	<input type="radio"/>	On Seating
5.2	Type2	<input type="radio"/>	Off seating
6	Penstock Type:		
6.1	Type1	<input type="radio"/>	Penstock
6.2	Type2	<input type="radio"/>	Pivoted Weir
6.3	Type 3	<input type="radio"/>	Sluice Weir
7	Seal Sides:		
7.1	Type1	<input type="radio"/>	3 sides
7.2	Type2	<input type="radio"/>	4 sides
8	Penstock Specification:		
8.1	Opening size(WxH)	mm	
8.2	Gate Size(WxH)Frame	mm	
8.3	Size(wxH)	mm	
8.4	Max.Water Height applied	mm	
8.5	Max.Water Height standard	mm	
8.6	Allowable Leakage		DIN1956-4(class 5)
9	Spindle Specification:		
9.1	Type		Non Rising
9.2	Spindle Quantity		
9.2.1		<input type="radio"/>	Single
9.2.2		<input type="radio"/>	Double
9.3	Extended Spindle	Yes/No	
9.4	Diameter x Pitch	mm/mm	
10	Drive Type:		
	Type1	<input type="radio"/>	Manual
	Type2	<input type="radio"/>	Elec. /Gearbox
	Type 3	<input type="radio"/>	Manual / Gearbox
11	Drive Unit Specification:		
11.1	Actuator Manufacturer		
11.2	Quantity per Penstock	p.c.s	
11.3	Actuator Type		
11.4	Actuator Model		
11.5	Installed Motor Power	kw	
11.6	Output Speed	rpm	
11.7	Open / Close time	min	
11.8	Motor Protection(IP), Phase(2 or 3) ,Voltage(220 or 400)	IP,Ph,V	
12	Gear Box Specification:		
12.1	Manufacturer		
12.2	Quantity	p.c.s	
12.3	Model		
13	Material:		
13.1	Frame		
13.2	Door		
13.3	Spindle		
13.4	Nut		
13.5	Hand wheel		

Item	Description	unit	Detail
13.6	Sealing		
13.7	Sealing material between frame and wall		
13.8	Hand wheel support		
13.9	Bolts & nuts		
13.10	Anchor bolts		
14	Spare Part List		

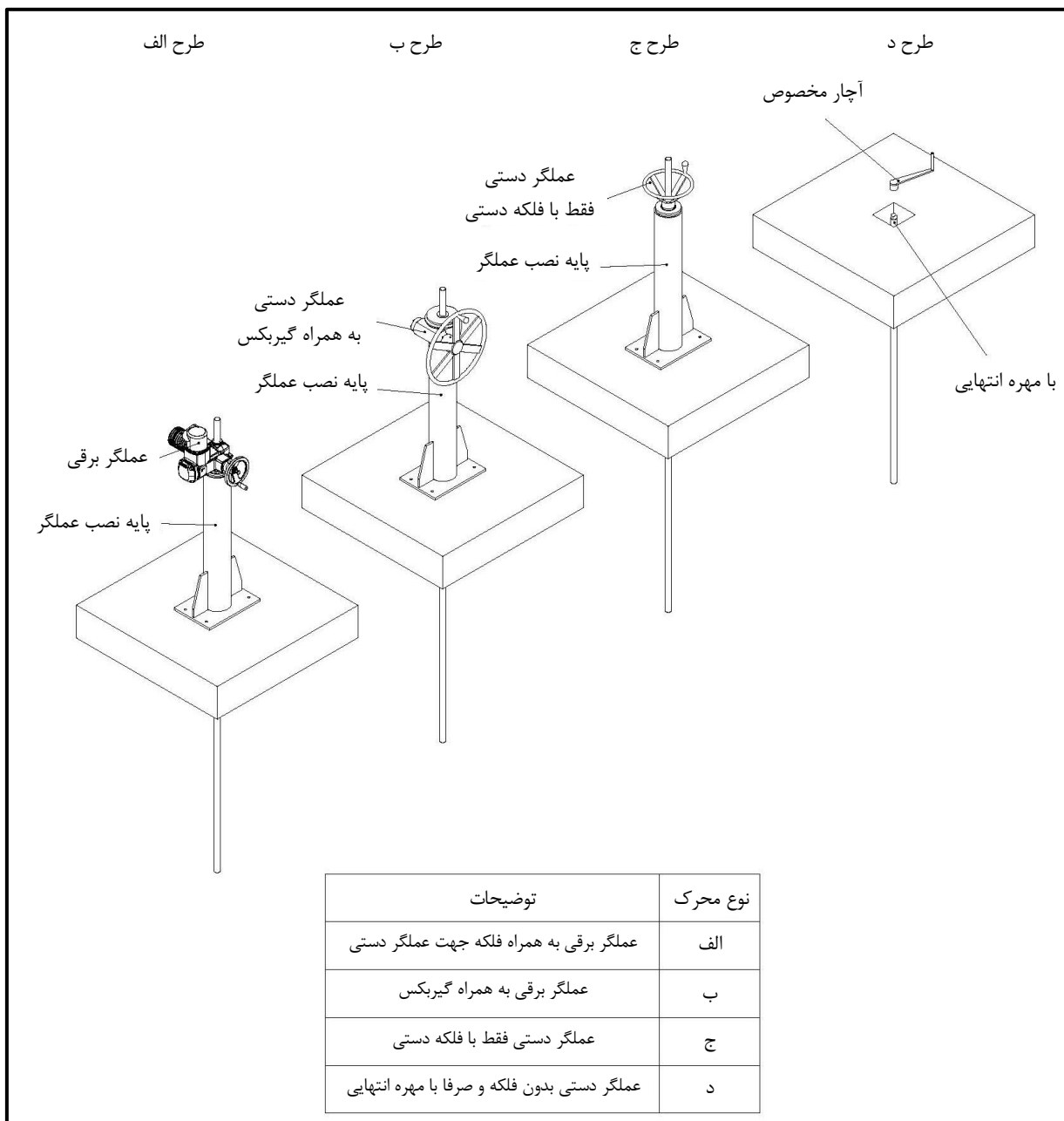
پیوست ۲

فرم ITP نمونه

Act#	Activity Description	REFERENCES		INSPECTION			
		Reference document	Acceptance Criteria	Manufacturer	Contractor	TPI	Owner/ Consultant
1	Preinspection meeting	-	-	H	H	H	H
2	Pre design & drawing check	-	P.O	H	H	-	H
3	Final design & drawing check	-	P.O	H	H	-	H
4	Material Certificate	Data sheets	Data sheets,	RD	RD	RD	RD
5	WPS check	DWG	EN ISO 5817	H	W	W	RD
6	Cutting material & welding check	DWG	UNI EN 22768	H	W	W	RD
7	Machining (if applicable)	DWG	UNI EN 22768	H	W	W	RD
8	Pre assembly check	DWG	UNI EN 22768	H	W	W	RD
9	Stainless Steel Passivation (If applicable)	Data Sheet	Manufacturer Spec.	H	RD	RD	RD
10	Surface preparation	Surface Condition	App DSH APP Procedure	H	W	W	RD
11	Painting Check	DFT Adhesion	App DSH APP Procedure	H	W	W	RD
12	Final visual & Dimensional Inspection	DWG	UNI EN 22768	H	W	W	RD
13	Leakage test	data Sheet	DIN 19569-4	H	H	H	H
14	Operating Test	Data Sheet	Manufacturer Spec.	H	W	W	RD
15	Actuators Certificates (if applicable)	Data Sheet	Manufacturer Spec.	H	RD	RD	RD
16	Checking of accessories	Data Sheets	Approved Data Sheets	H	W	RD	RD
17	Packing & shipment	P.O	P.O	H	H	H	H
Note1:	Scope of Witness: [H: Hold Point , W: witness, RD: Review of Document, I= Random Inspection] -Leakage test shall be done at field, after installation.						

پیوست ۳

انواع عملگرها



پیوست ۴

آزمون‌ها

پ.۴-۱- آزمون دریاچه‌ها

پ.۴-۱-۱- آزمایشات کارگاهی^۱

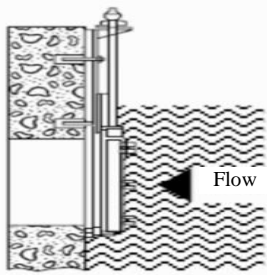
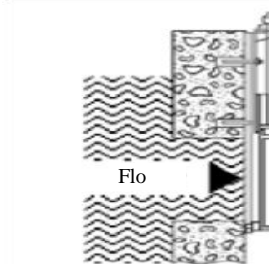
آزمایشات عملکردی: بعد از تکمیل ساخت، سطوح نشمین و گوه‌دار باید کاملاً از اجسام خارجی تمیز شده و تنظیمات نهایی انجام شود. سپس در کارگاه، دریاچه را باید از وضعیت تمام بسته به وضعیت تمام باز تغییر داد تا عملکرد مجموعه تایید گردد. در صورت درخواست خریدار، آزمایش نشستی باید انجام گردد. باید توجه شود که آزمون نشستی در کارگاه سازنده را نمی‌توان برای همه‌ی اندازه‌ها و همه‌ی انواع دریاچه‌ها انجام داد. لذا قبل از مشخص کردن این آزمون‌ها، توافق خریدار با سازنده ضروری است.

پ.۴-۱-۲- آزمون نشستی در محل نصب^۲

آزمون نشستی می‌بایست در محل نصب و بعد از نصب دریاچه انجام شود. قبل از انجام آزمون باید به سازنده اطلاع داده شده و مهلت کافی برای اعزام نماینده سازنده به محل اجرای پروژه و حضور در زمان آزمون در نظر گرفته شود. بعد از انجام تنظیمات و روانکاری مناسب دریاچه و قبل از شروع فرآیند آزمون نشستی، باید یک چرخه کامل کاری توسط دریاچه طی شود. فشارهای کاری موافق نشیمن و مخالف نشیمن، باید از روی سطح آب یا فاضلاب تا خط مرکز دریاچه اندازه‌گیری شود.

پ.۴-۱-۳- نشستی مجاز

نشستی مجاز دریاچه تحت بار طراحی باید مطابق شکل پ.۴-۱ زیر باشد.

برای دریچه‌های موافق نشیمنگاه Class 4	$0/05$ تا $0/02$ l/s/m	
برای دریچه‌های مخالف نشیمنگاه Class 3	$0/1$ تا $0/05$ l/s/m	

شکل پ. ۴-۱- نشستی مجاز دریچه تحت بار طراحی

پ. ۴-۲- آزمون عملگرها

پ. ۴-۲-۱- آزمون تایید طراحی

پ. ۴-۲-۱-۱- الزامات کلی

یک نمونه تولیدی از تمام اندازه‌های هر عملگر برقی باید مورد آزمون قرار گیرد. اگر طراحی عملگر به نحوی اصلاح یا تغییر کند که استحکام یا عملکرد را تحت تاثیر قرار دهد، آزمون باید دوباره تکرار شود.

پ. ۴-۲-۱-۲- عملگر برقی

آزمون تایید طراحی برای یک عملگر برقی باید در گشتاور نامی و در تمام اندازه‌های عملگر صورت پذیرد. موتور الکتریکی، نسبت‌های چرخ‌دنده‌ای و فنر گشتاوری باید براساس گشتاور بیشینه عملگر انتخاب شوند.

پ. ۴-۲-۱-۲-۱- روش انجام آزمون

آزمون باید دربرگیرنده موارد زیر باشد:

۱- یک کورس - ۳۰ ثانیه‌ای

۲- یک چرخه - دو کورس (۶۰ ثانیه برای باز به بسته و بسته به باز)

۳- یک آزمون - ۵۰۰۰ چرخه

۴- زمان خاموشی - حداکثر ۱۰ دقیقه بین چرخه‌ها

۵- گشتاور نشان‌دهنده صفحه در پیچه در نشیمنگاه - گشتاور نامی برای هر اندازه عملگر

۶- گشتاور عملیاتی - حداقل ۳۰ درصد گشتاور نشان‌دهنده صفحه در پیچه در نشیمنگاه

هر آزمون تصدیق طراحی باید شامل ۵۰۰۰ چرخه (باز به بسته و بسته به باز) با فواصل زمانی حداکثر ۱۰ دقیقه بین چرخه‌ها باشد. عملگر باید حداقل برای ۳۰ ثانیه به صورت پیوسته فعالیت نماید (نشان‌دهنده صفحه در پیچه در نشیمنگاه با استفاده از کلیدهای گشتاور). سپس باید سریعاً در جهت مخالف برای ۳۰ ثانیه به صورت مداوم فعالیت نماید تا به موقعیت باز کامل برسد (توقف با استفاده از کلیدهای حدی گشتاور اعمالی در نشان‌دهنده صفحه در پیچه در نشیمنگاه باید برابر با گشتاور بیشینه عملگر باشد. گشتاور در مدت زمان کورس باز یا بسته (گشتاور عملیاتی) باید حداقل برابر ۳۰ درصد گشتاور نشان‌دهنده صفحه در پیچه در نشیمنگاه باشد. کلیدهای حدی و گشتاور باید به منظور تکرارپذیری به ترتیب در دقت‌های دو درصد کورس حرکتی و ۵ درصد گشتاور نامی مورد بررسی قرار گیرند. تمامی کنتاکت‌ها باید در بار الکتریکی نامی مورد آزمون قرار گیرد، در طول آزمون، سرویس‌دهی عملگر باید بدون خطا صورت پذیرد.

پ.۴-۲-۱-۲-۲- نتایج آزمون

خرابی هیچ یک از اجزای عملگر در طول آزمون مجاز نمی‌باشد. هر نوع تنظیم و آچارکشی پیچ‌ها و مهره‌ها یا اضافه کردن روانکار باید با جزئیات در گزارش آزمون قید گردد. گزارش آزمون باید شامل توضیحات کامل اقدامات صورت گرفته، دلایل انجام تغییرات و اصلاحات و زمان انجام اقدامات باشد.

پ.۴-۲-۱-۲-۳- گزارش آزمون

هر گزارش آزمون باید حداقل شامل موارد زیر باشد:

۱- اندازه عملگر و شماره مدل

۲- شماره سریال عملگر

۳- گشتاور موتور، تعداد دور در دقیقه (rpm)، وظیفه و کلاس عایقی

۴- نسبت‌های گشتاوری و راندمان

۵- تعداد دور در دقیقه غلاف محرک^۱

- ۶- گشتاور نشانیدن صفحه دریچه در نشیمنگاه
- ۷- گشتاور عملیاتی (حداقل ۳۰ درصد گشتاور نامی)
- ۸- توان، ولتاژ فاز و فرکانس
- ۹- مقدار آمپراژ در شرایط باردهی کامل
- ۱۰- مدار آمپراژ موتور در شرایط قفل شدن روتور
- ۱۱- آمپراژ گشتاور عملکردی (اندازه‌گیری شده)
- ۱۲- آمپراژ نشانیدن صفحه دریچه در نشیمنگاه (اندازه‌گیری شده)
- ۱۳- آمپراژ و ولتاژ (آزمون) کلیدهای حدی
- ۱۴- دقت درصدی^۱ کلیدهای حدی
- ۱۵- آمپراژ و ولتاژ (آزمون) کلیدهای گشتاور
- ۱۶- دقت درصدی کلیدهای گشتاور
- ۱۷- الزامات نگهداری (در طول آزمون)
- ۱۸- الزامات روانکاری (در طول آزمون)

پ.۴-۲-۲- آزمون تایید عملکرد

پ.۴-۲-۲-۱- الزامات کلی

همه عملگرها پیش از حمل و نقل و بارگیری باید مورد آزمون عملکردی قرار گیرند. اگر هر یک از اجزای عملگر در طول آزمون دچار نقص شوند، باید براساس الزامات تصریح شده در این نشریه، اصلاح و تعمیر شده و سپس عملگر دوباره مورد آزمون قرار گیرد.

پ.۴-۲-۲-۲- عملگر برقی

عملگر برقی باید براساس گشتاور و دور موتور (rpm) مورد آزمون قرار گیرد.

پ.۴-۲-۲-۱- روش انجام آزمون

هر عملگر باید در جهت تایید انطباق با شرایط عملکردی، مطابق موارد زیر مورد آزمون قرار گیرد.

۱- ولتاژ فاز و فرکانس

۲- زمان هر کورس (ثانیه) یا سرعت خروجی (rpm)

۳- گشتاور نشان‌دهنده صفحه دریاچه در نشیمنگاه (یا بیشینه گشتاور دینامیک)

۴- آمپراژ بارگذاری در شرایط نشان‌دهنده صفحه دریاچه در نشیمنگاه

۵- عملکرد کلید گشتاور و کلیدهای حدی

هر عملگر باید در چرخه‌ای شامل حداقل دو کورس (باز - بسته و بسته - باز) بدون بارگذاری مورد بررسی قرار گیرد. گشتاور نشان‌دهنده صفحه دریاچه در نشیمنگاه (یا بیشینه گشتاور دینامیک) باید در هر دو جهت در هر دو سمت انتهایی کورس مورد بررسی قرار گیرد. زمان کورس واقعی باید در $\pm 10\%$ درصد زمان کورس تعیین شده، قرار گیرد. عملکرد کلیدهای حدی و کلیدهای گشتاور باید در هر دو جهت تایید شوند. عملکرد کلیدهای گشتاور باید در محدوده حداکثری 120% درصد گشتاور نشان‌دهنده صفحه دریاچه در نشیمنگاه و حداقلی 100% درصد گشتاور نشان‌دهنده صفحه دریاچه در نشیمنگاه مورد تایید قرار گیرد. آمپراژ عملگر باید تحت بارهای عملکردی و نشان‌دهنده صفحه دریاچه در نشیمنگاه نظارت شود و این آمپراژ نباید از نرخ □های مجاز مشخص شده در کاتالوگ سازنده، تجاوز نماید.

پ.۴-۲-۲-۲-۲- گزارش آزمون

هر گزارش آزمون باید حداقل شامل موارد زیر باشد:

۱- اندازه و شماره مدل عملگر

۲- شماره سریال عملگر

۳- توان، ولتاژ فاز و فرکانس

۴- بسته شده: کورس زمانی یا سرعت خروجی عملگر (rpm)، آمپراژ و گشتاور نشان‌دهنده صفحه دریاچه در نشیمنگاه (یا بیشینه گشتاور دینامیک)

۵- باز شده: کورس زمانی یا سرعت خروجی عملگر (rpm)، گشتاور و آمپراژ دینامیک

پ.۴-۲-۳- گواهی آزمون

گواهی‌نامه آزمون و رونوشت گزارشات آزمون باید در صورت درخواست کتبی خریدار، به ایشان تحویل گردد.

پ.۴-۲-۴- بازرسی و آزمون

فعالیت‌ها و کارهای انجام شده براساس این نشریه باید توسط خریدار مورد بازرسی قرار گیرند. خریدار باید به محل آزمون عملگرها دسترسی داشته باشد. خریدار باید در ارتباط با تمامی امکانات و تجهیزات بازرسی و نظارت آزمون موافقت نماید. عملگرهای برقی یا قطعات مرجوع شده توسط خریدار، به خاطر خرابی، نقص، عدم عملکرد و عدم انطباق با الزامات این نشریه باید به صورت رضایت‌بخش توسط سازنده (تامین‌کننده) اصلاح یا جایگزین شوند.

در صورت عدم امکان حضور خریدار در محل ساخت عملگر، سازنده عملگر باید گواهی انجام آزمون‌های مورد نیاز بر روی عملگرها را ارائه نماید. در این مورد هیچ قطعه، جزء یا عملگری نباید بدون تست و انطباق با الزامات این نشریه باقی بماند. رونوشت نتایج آزمون باید در صورت درخواست خریدار به ایشان تحویل گردد.

پیوست ۵

واژه‌نامه

A

Actuator	محرک، عملگر
Aluminum Bronze	آلومینیوم، برنز
Aperture	دهانه
Assembly	نصب، مونتاژ
Anchor	محکم شدن
Assemble	سوار کردن
Appraisal	ارزیابی، برآورد
Arrangement	چیدمان

B

Bar	میله، تیر
Bolt	پیچ، پیچ کردن
Bottom	قسمت تحتانی
Bushing	بوش، غلاف

C

Channel	کانال
Cap	سرپوش
Carbon Steel	فولاد کربنی
Cast Iron	چدن
Certificate	گواهی
Chain	زنجیر
Classification	طبقه‌بندی
Close	بسته
Coefficient	ضریب
Column	ستون
Component	عضو، اجزا
Concrete	بتن
Connection	اتصال، ارتباط، انشعاب

Contamination	آلودگی
Conventional gate	دریچه متداول
Coupling	اتصال درگیری، قطعه جفت ساز
Corporation	همکاری
Critical	بحرانی
Criteria	ملاک، ضابطه، معیار
D	
Design	طراحی
Dimensions	ابعاد
Door	درب
Distance	فاصله
Direct	مستقیم
Direction	راستا، جهت
Disassemble	پیاده کردن
Drawing	نقشه
Dynamic	دینامیکی، حرکتی
E	
Elastomer	کشپار
Electrical actuator	عملگر برقی
Extension	امتداد، الحاقی
F	
Fabrication	ساخت
Fastener	بست
Fit	اندازه بودن
Flash bottom gate	دریچه هم سطح
Flow	میزان جریان سیال عبوری در واحد زمان
Frame	قاب
Foundation	فونداسیون، پی

Front	جلو
Force	نیرو
G	
Gate	دریچه
Galvanized	گالوانیزه شده
Gun metal	آلیاژ مس و قلع
H	
Handy	دستی
Hand Wheel	فلکه
Height	ارتفاع
Hydrostatic	هیدرواستاتیک مربوط به فشار عمق آب
I	
Immersion	غوطه‌وری
Installation	نصب
Isolation	جداسازی، ایزوله کردن
J	
Joint	اتصال
K	
Key	خار
L	
Leakage	نشستی
Limit	حد، محدود کردن
Load	بار
Lock	قفل، قفل کردن
Length	طول
Large	وسیع، بزرگ
Lubrication	روانکاری، روغنکاری

M

Manufacturer	سازنده
Material	ماده، جنس
Maximum	حداکثر
Metal	فلز
Motor Gearbox	موتور گیربکس

N

Nominal Size	اندازه اسمی
Non-Rising	غیر بالا رونده
Notation	نشان گذاری، ثبت
Nut	مه‌ره

O

Off-Seating	مخالف نشیمنگاه
On	باز، روشن
Open	باز
Off	بسته، خاموش
On-Seating	موافق نشیمنگاه
Offset	انحراف
Operation	عملکرد

P

Penstock	دریچه
Pin	پین
Pneumatic	بادی
Pneumatic Actuator	عملگر بادی
Pressure	فشار
Push	فشار وارد کردن، هل دادن
Product	محصول

Protection	محافظت
Protection Tube	غلاف محافظ
Purchasing	خریداری کردن
Q	
Quality	کیفیت
Quantity	تعداد
R	
Rectangular	مستطیل
Repair	تعمیر کردن
Resistant	مقاوم
Rising	بالارونده
Radius	شعاع
Radius of Gyration	شعاع ژیراسیون
Reinforcement	تقویتی
S	
Seal	سیل، آب‌بند
Sealing	آب‌بندی
Seat	نشیمنگاه
Side	کنار، کناری
Sill	آستانه، قرنیز کف درگاه
Size	اندازه
Speed	سرعت
Specification	مشخصات
Spindle	میل پیچ
Stability	استواری، دوام
Stainless Steel	فولاد زنگ نزن
Static	ایستایی، پایستگی
Stem	محور

Strength	استحکام
Structure	سازه ساختار
Supplier	تامین کننده □
T	
Test	آزمایش
Thickness	ضخامت
Tightening	محکم کردن
Tolerance	رواداری، تolerانس
Torque	گشتاور
U	
Unit	واحد
Up	بالا
Ultimate strength	تنش نهایی، تنش از هم گسیختگی
V	
Variable	متغیر
Velocity	سرعت
Vent	مجرای عبور هوا
Ventilation	تهویه
Verification	تطبیق، ممیزی
W	
Wall Mounted	نصب بر روی دیواره
Warranty	ضمانت‌نامه
Water	آب
Wastewater	فاضلاب
Wear	سایش
Wear Strip	نوار سایشی
Weld	جوش و جوشکاری

Width	پهنا
Wrench	آچار
Wall	دیوار، دیواره
Wall Thickness	ضخامت دیواره
Y	
Yoke	یوغ، قید، پشت‌بند
Yield Strength	تنش جاری شدن

به نام خدا

فرم ارزیابی میزان به کارگیری

«ضوابط طراحی، ساخت و بهره‌برداری دریچه‌های کشویی»

نشریه شماره ۸۵۳ سازمان برنامه و بودجه کشور

با توجه به ابلاغ نشریه «ضوابط طراحی، ساخت و بهره‌برداری دریچه‌های کشویی» و لزوم ارزیابی از میزان به کارگیری و دریافت نظرات کارشناسان بخش‌های مختلف صنعت آب و فاضلاب، این فرم تهیه و ارسال گردیده است.

۱- آیا کارشناسان آن شرکت/سازمان/دفتر، «ضوابط طراحی، ساخت و بهره‌برداری دریچه‌های کشویی» را به‌عنوان یک نشریه مرجع در صنعت آب و فاضلاب به کار گرفته‌اند؟

بلی خیر بی اطلاع

۲- آیا مجریان طرح‌ها و مدیران پروژه‌های مربوط یا ناظرین، شناخت کامل از محتویات این نشریه دارند؟

کامل متوسط کم

۳- تعداد طرح‌های آب و فاضلاب که دریچه‌های کشویی آن‌ها با استفاده از این نشریه طراحی و ساخته شده است، چند طرح می‌باشد؟ لطفا علاوه بر تعداد، عنوان آن‌ها را ذکر نمایید.

۱ طرح ۲ طرح ۳ طرح و بیش‌تر

۴- میزان اثرگذاری این نشریه در بهبود و ارتقای دریچه‌های کشویی در پروژه‌های خود را چگونه ارزیابی می‌کنید؟

خیلی زیاد زیاد متوسط کم خیلی کم

۵- اثرگذاری این نشریه در بهینه‌سازی زمان طراحی و ساخت دریچه‌های کشویی در پروژه‌های خود را چگونه ارزیابی می‌کنید؟

خیلی زیاد زیاد متوسط کم خیلی کم

۶- میزان اثرگذاری این نشریه در بهینه‌سازی هزینه‌های طراحی و ساخت دریچه‌های کشویی در پروژه‌های خود را چگونه ارزیابی می‌کنید؟

خیلی زیاد زیاد متوسط کم خیلی کم

۷- میزان اثرگذاری نشریه در ارتقای دانش فنی کارشناسان شرکت/سازمان/دفتر در زمینه طراحی و ساخت دریچه‌های کشویی چه مقدار بوده است؟

خیلی زیاد زیاد متوسط کم خیلی کم

۸- آیا برای استفاده از این نشریه با موانع اجرایی مواجه بوده‌اید؟ لطفا اعلام فرمایید.

۹- آیا برای استفاده از این نشریه با موانع قانونی و/یا حقوقی مواجه بوده‌اید؟ لطفا اعلام فرمایید.

۱۰- مهم‌ترین نقاط قوت این نشریه چیست؟

۱۱- مهم‌ترین نقاط ضعف این نشریه چیست؟

۱۲- در صورت نیاز به برگزاری دوره‌های آموزشی برای این نشریه، محتوای پیشنهادی شما درباره برنامه آموزشی چیست؟

۱۳- لطفا پیشنهادات و نقطه نظرات خود برای بهبود و و رفع نواقص این نشریه را بیان کنید.

لطفا مشخصات خود را در این قسمت بنویسید:

نام و نام خانوادگی: میزان تحصیلات: محل خدمت:
 جایگاه سازمانی: ایمیل: شماره تماس:

با تشکر

طرح تهیه ضوابط و معیارهای فنی صنعت آب کشور

منابع و مراجع

- 1- AWWA C541:2008, Hydraulic & Pneumatic Cylinder and Vane type actuators for valves and gates
- 2- AWWA C542:2009, Electric motor Actuators for valves and gates
- 3- AWWA C560:2014, Cast iron gates
- 4- AWWA C561:2014, Fabricated stainless steel gates
- 5- AWWA C563:2012, Fabricated Composite gates
- 6- DIN 19704, Hydraulic steel structure criteria for design and calculation
- 7- AWWA Journal , Mackey & Secord- Guideline for using stainless steel in the water and desalination industries.
- 8- ASTM D1149 , Standard test methods for rubber deterioration cracking in an ozone controlled environment
- 9- ASTM D471 , Standard test method for rubber property-Effects of liquids
- 10- ASME B16-1 , Gray iron pipe flanges and flanged fittings
- 11- DIN 1092 , Flanges and their joints- Circular flanges for pipes, valves, fittings and accessories
- 12- ANSI/NEMA MG-1 , Motors & Generators
- 13- ASTM A276 , Standard specifications for stainless steel bars & shapes
- 14- ASTM A564 , Hot rolled and cold finished Age-Hardening stainless steel
- 15- ASTM A693 , Standard specification for Precipitation – Hardening stainless steel and Heat-Resisting steel plate , sheet , and strips
- 16- ASTM A 380 , Standard practice for cleaning , descaling , and passivation of stainless steel parts, equipment and systems
- 17- DIN EN 18202 , Tolerances for buildings
- 18- DIN ISO 2768-1 , General tolerances : Tolerances for linear and angular dimensions without individual tolerances indications
- 19- DIN ISO 2768-2 , General tolerances : Geometrical tolerances for features without individual tolerances indications
- 20- DIN 4766-1 , Surface roughness associated with types of manufacturing methods
- 21- AWS D1.6 , Structural welding code – Stainless steel
- 22- ASME BPVC Section 2 – Materials – Part D – Properties

خواننده گرامی

امور نظام فنی و اجرایی، مشاورین و پیمانکاران سازمان برنامه و بودجه کشور، با گذشت بیش از چهل سال فعالیت تحقیقاتی و مطالعاتی خود، افزون بر هشتصد عنوان نشریه تخصصی- فنی، در قالب آیین نامه، ضابطه، معیار، دستورالعمل، مشخصات فنی عمومی و مقاله، به صورت تالیف و ترجمه، تهیه و ابلاغ کرده است. نشریه حاضر در راستای موارد یاد شده تهیه شده، تا در راه نیل به توسعه و گسترش علوم در کشور و بهبود فعالیت های عمرانی به کار برده شود. فهرست نشریات منتشر شده در سال های اخیر در سایت اینترنتی **nezamfanni.ir** قابل دستیابی می باشد.

Guideline for design, construction, installation and operation of slide gates [No. 853]

Project Adviser: Amir Mazinani

Authors & Contributors Committee:

Saeed biglari	Araz Tajheez Co.	B.Sc. in Mechanical Engineering
Sina khamesi	Farab Co.	M.Sc. in Energy System Engineering
Alireza zarei	Ivan Bastan Co.	B.Sc. in Mechanical Engineering
Masoud Faghihi Habibabadi	Dezone Eng. Co.	M.Sc. in Mechanical Engineering
Abbass Googajehloo	Farab Co.	M.Sc. in metallurgical Engineering
Mohammad Mehdi Mohebbi	Omrab Co.	M.Sc. in Environmental Engineering
Amir Mazinani	Andisheh Zola	M.Sc. in Environmental Engineering
Masoud Mohammadzadeh	Mojab Co.	B.Sc. in Chemical Engineering
Homayoun Hashemi	Shimbar Co.	B.Sc. in Mechanical Engineering
Ali Akbar Houshmand	Tehran Mirab Co.	B.Sc. in Mechanical Engineering

Supervisory Committee:

Alireza Hamidi	Tehran Mirab Co.	B.Sc. in Chemical Engineering
Mohammad Ghasemian	National Water and Wastewater Engineering Co.	M.Sc. in Environmental Engineering
Shahir Kanani	Ministry of Energy Office of technical criteria & regulations in water and wastewater industry	M.Sc. in Environmental Engineering
Shahryar Moalej	Tehran Province of Water and Wastewater	M.Sc. in Civil Engineering (Water and Wastewater)
Mahsa Vaaez Tehrani	National Water and Wastewater Engineering Co.	Ph.D. in Civil Engineering (Hydraulic Structures)

Confirmation Committee:

Zahra Etaatgar	Ministry of Energy, Office of technical criteria & regulations in water and wastewater industry	M.Sc. in Executive Management
Javad Hajiani Booshehri	Ministry of Energy, Office of technical criteria & regulations in water and wastewater industry	M.Sc. in Civil Engineering
Hossein Ataefar	National Water and Wastewater Engineering Co.	M.Sc. in Environmental Health Engineering
Masoud Faghihi Habibabadi	Dezone Eng. Co.	M.Sc. in Mechanical Engineering
Shahir Kanani	Ministry of Energy Office of technical criteria & regulations in	M.Sc. in Environmental Engineering

water and wastewater industry

Mostafa Mohammadi	National Water and Wastewater Engineering Co.	B.Sc. in Electrical Engineering
Shahryar Moalej	Tehran Province of Water and Wastewater	M.Sc. in Civil Engineering (Water and Wastewater)
Mohsen Masoomi	Mahab Ghodss Eng. Consulting Engineering Co.	Ph.D. in Polymer Engineering (Polymer Industries)
Mahsa Vaaez Tehrani	National Water and Wastewater Engineering Co.	Ph.D. in Civil Engineering (Hydraulic Structures)
Ali Akbar Houshmand	Tehran Mirab Co.	B.Sc. in Mechanical Engineering

Steering Committee: (Plan and Budget Organization)

Alireza Toutouchi	Deputy of Technical and Executive Affairs Department
Farzaneh Agharamezanali	Head of Water & Agriculture Group, Technical and Executive Affairs Department
Seyed Vahidedin Rezvani	Expert, Technical and Executive Affairs Department

Abstract:

This publication is a guideline for design, construction, installation and operation of slide gates.

For this purpose, this publication covers the following issues:

- Basic definitions
- Classification of slide gates, according to the sealing type, installation method and gates duty
- Introduction of slide gates components
- Slide gates components design procedure
- Actuators design procedure
- Material of Gates components
- Quality assurance and manufacturing process certificate
- Transport, installation and commissioning
- Operation and maintenance

**Islamic Republic of Iran
Plan and Budget Organization**

**Guideline for
Design, Construction,
Installation and Operation of
Slide Gates**

No. 853

Last Edition: 01-30-2022

Deputy of Technical, Infrastructure and
Production Affairs

Department of Technical & Executive
Affairs, Consultants and Contractors

nezamfanni.ir

Ministry of Energy

Bureau of Technical & Operation Systems
Development and Hydro-power Dispatching

waterstandard.wrm.ir

2022

این نشریه

به ضوابط طراحی، ساخت، نصب و بهره‌برداری از دریچه‌های کشویی می‌پردازد و شامل سرفصل‌های زیر است:

تعاریف اولیه، تقسیم‌بندی دریچه‌ها از نظر نحوه آب‌بندی، نحوه نصب و وظیفه دریچه، معرفی اجزای دریچه، طراحی اجزای دریچه‌های فولادی، چدنی و کامپوزیت، طراحی عملگرها و جنس اجزای دریچه، تضمین کیفیت و گواهی تایید مراحل ساخت، حمل، نصب و راه‌اندازی، بهره‌برداری و نگهداری دریچه‌ها